

THISION L PLUS

- Ipari méretű falikazán
- 60 és 200 kW közötti egységteljesítményű kazáncsalád
- Kaszkád megoldások, akár 8 kazánnal
- Kaszkád megoldások akár 1.600 kW-ig
- Beépített keringető szivattyú és kaszkádvezérlés
- Külső vezérelhetőség (tartozék) Ki/Be, eBUS vagy 0-10 V útján

THISION L PLUS kaszkád rendszer vázlat, "Clip in 3 Zone Mix" csatoló kártyával, egy direkt (magas hőmérsékletű) és egy kevert fűtőkörrel egy HMV készítési fűtőkörrel

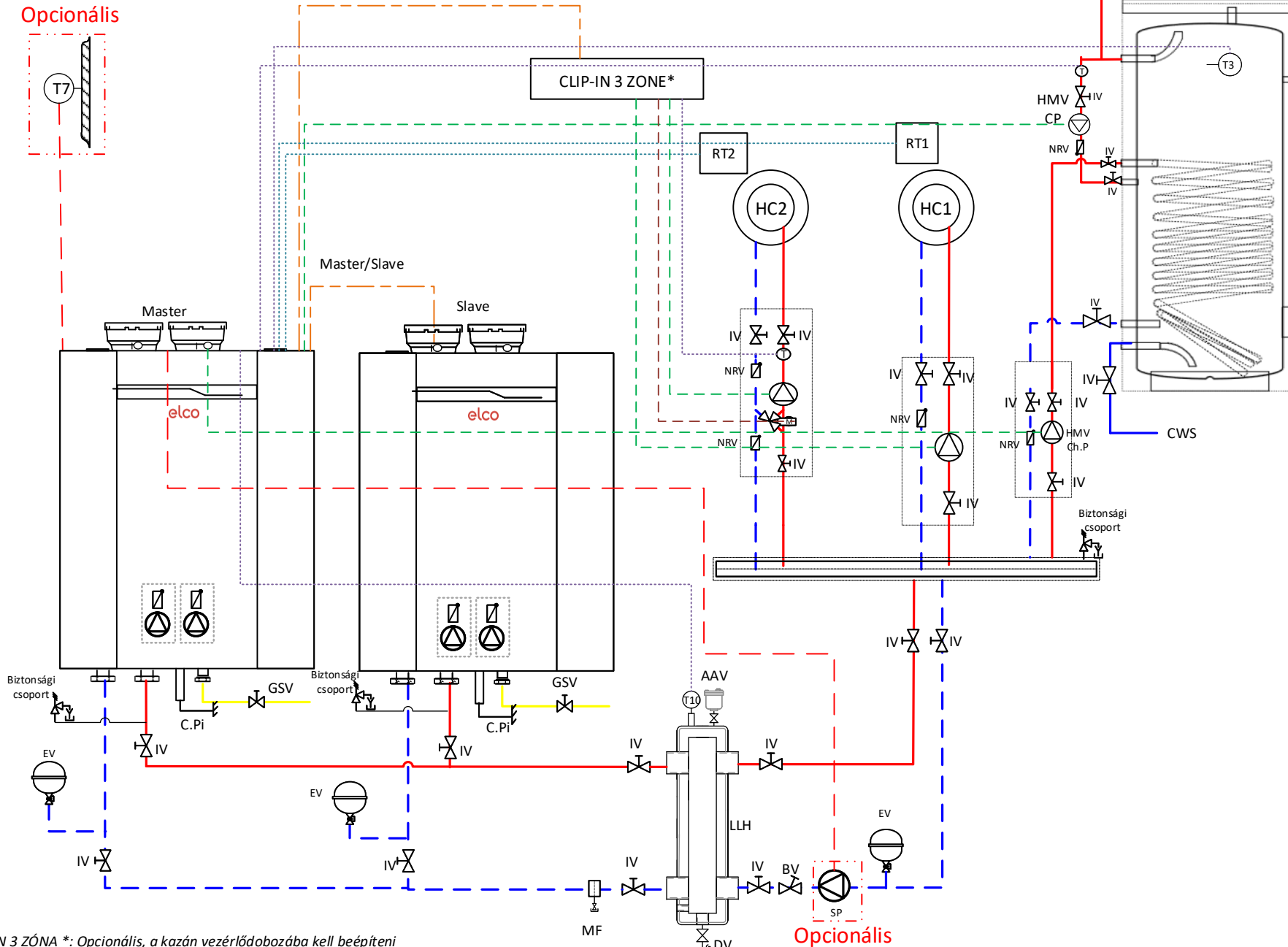
A THISION L PLUS kondenzációs gázkazán időjárásfüggő fűtési előremenő szabályozás elvén működik.

Leválasztó lemezes hőcserélővel vagy alacsony veszteségű hidraulikus váltóval hidraulikailag elkülöníthetjük a primer és a szekunder kört egymástól.

A THISION L PLUS gázkazán képes 3 kevert fűtőkört is vezérelni egy "Clip in 3 Zone Mix" csatoló kártya (tartozék) segítségével.

Hidraulikus vázlat

Opcionális



Jelmagyarázat:

- Gáz
- Visszatérő
- Előremenő
- Érzékelő kábel
- Busz csatlakozó kábel
- Szivattyú kábel
- Opcionális termék kábele
- Keverőszelep kábel

- AAV Automatikusan légtelenítő
- BV Térfogatáram szabályozó szelep
- CP HMV recirkulációs szivattyú
- Ch.P HMV töltő szivattyú
- CWS Hidegvíz betáp
- GSV Gázlezáró szelep
- HC Fűtőkör
- DV Leeresztő szelep
- IV Elzáró szelep
- C.Pi Kondenzátum elvezetés
- LLH Alacsony veszteségű hidraulikus váltó
- MF Mágneses iszapleválasztó
- SP Rendszer szivattyú
- RT1/RT2 Szobatermosztát (Ki/Be)
- T HC hőmérséklet érzékelő
- T10 Közös érzékelő
- T7 Külső hőm. érzékelő
- T3 HMV hőmérséklet érzékelő

CLIP-IN 3 ZÓNA *: Opcionális, a kazán vezérlődobozába kell beépíteni

Változat: 01 - 07.2020

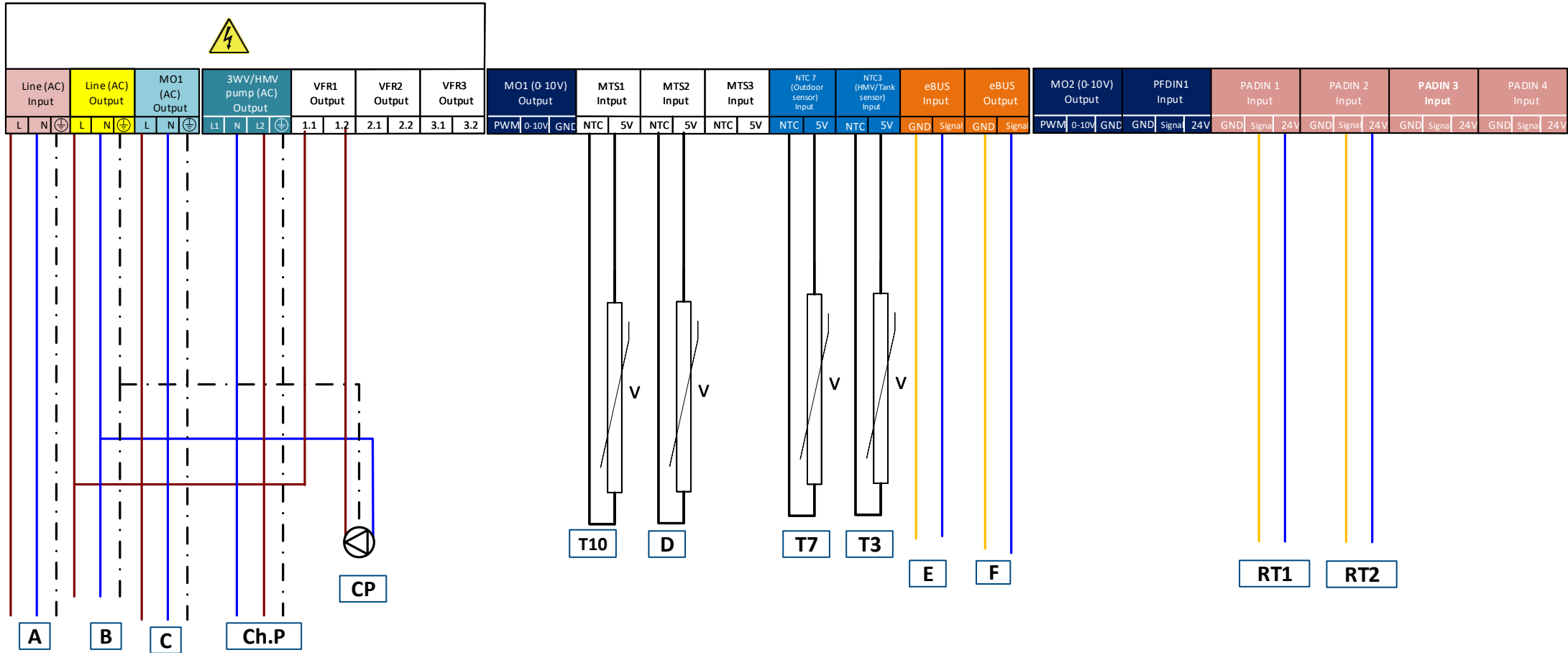
Elco_Th_ALL_HU_60: Elco Thision L Plus + 1 Direkt fűtőkör +1 Kevert fűtőkör + HMV készítemi fűtőkör + Alacsony veszteségű hidraulikus váltó + Kaszkád rendszer

Oldal: 2 az 7-ből

Ez a vázlat az általános útmutatás céljára szolgál, és nem tekinthető tervrajznak.

elco heating solutions

Elektromos kapcsolatok Vezér



Jelmagyarázat:

- A** : Villamos betáp (230V @50Hz)
- B** : Csatoló kártya feszültség (230V @50Hz)
- C** : Rendszer szivattyú (230V, 1A max)
- Ch.P** : HMV-töltő szivattyú(230/120 VAC, 1A max)
- CP** : HMV- Keringető szivattyú (230 VAC, 2A max)
- T10** : Közös előremenő hőmérséklet érzékelő (10K

- D** : Cirkulációs ági HMV hőmérséklet érzékelő
- T3** : HMV hőmérséklet érzékelő(10KΩ)
- E** : Clip-In 3 zone
- F** : Kaszkád csatlakozás a követő kazán szabályozójához
- RT1** : Szobatermosztát (Ki/Be)
- RT2** : Szobatermosztát (Ki/Be)
- T7** : Külsőhőmérséklet-érzékelő (optional)(1KΩ)

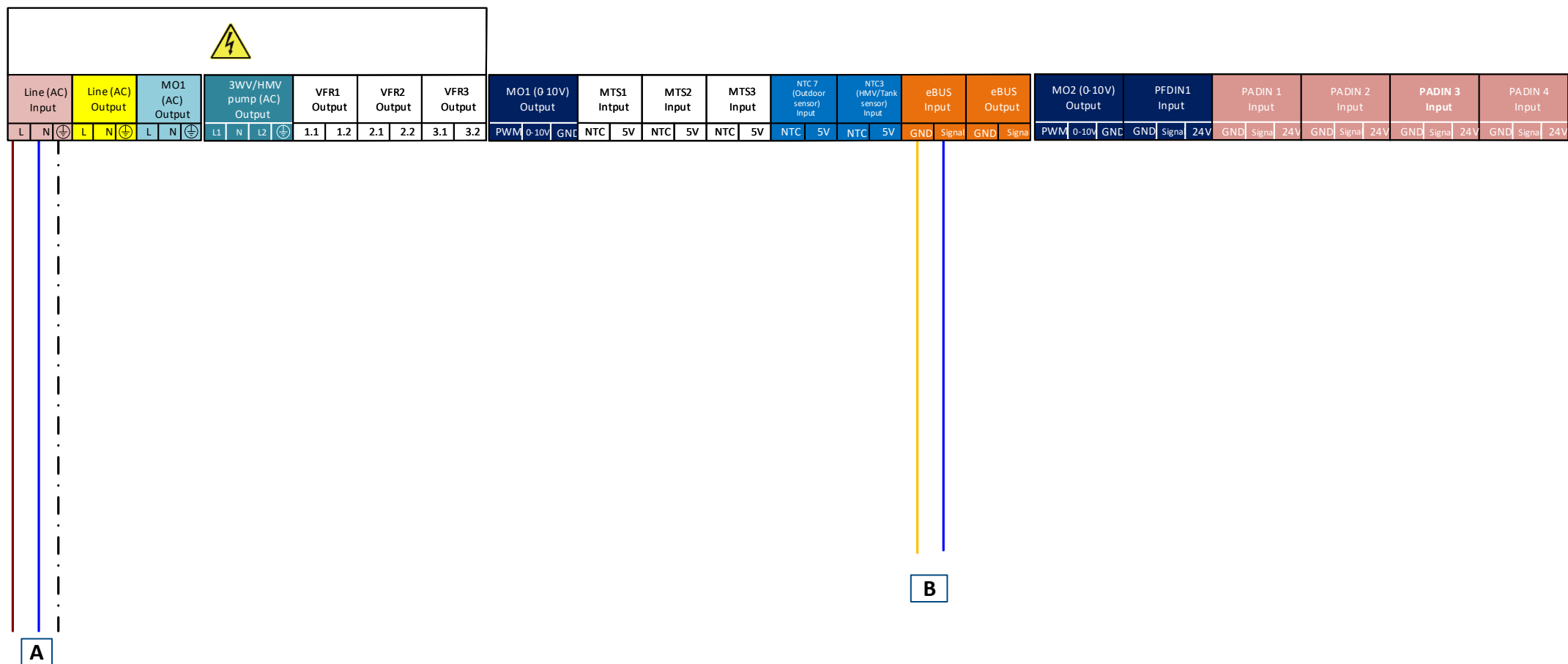
Változat: 01 - 07.2020

Oldal: 3 az 7-ből

Elco_Th_ALL_HU_60: Elco Thision L Plus + 1 Direkt fűtőkör +1 Kevert fűtőkör + HMV készítemi fűtőkör + Alacsony veszteségű hidraulikus váltó + Kaszkád rendszer

Ez a vázlat az általános útmutatás céljára szolgál, és nem tekinthető tervrajznak.

Elektromos kapcsolatok Követő



Jelmagyarázat:

A : Villamos betáp (230V @50Hz)

B : Kaszkád csatlakozás a vezér kazán szabályozójához

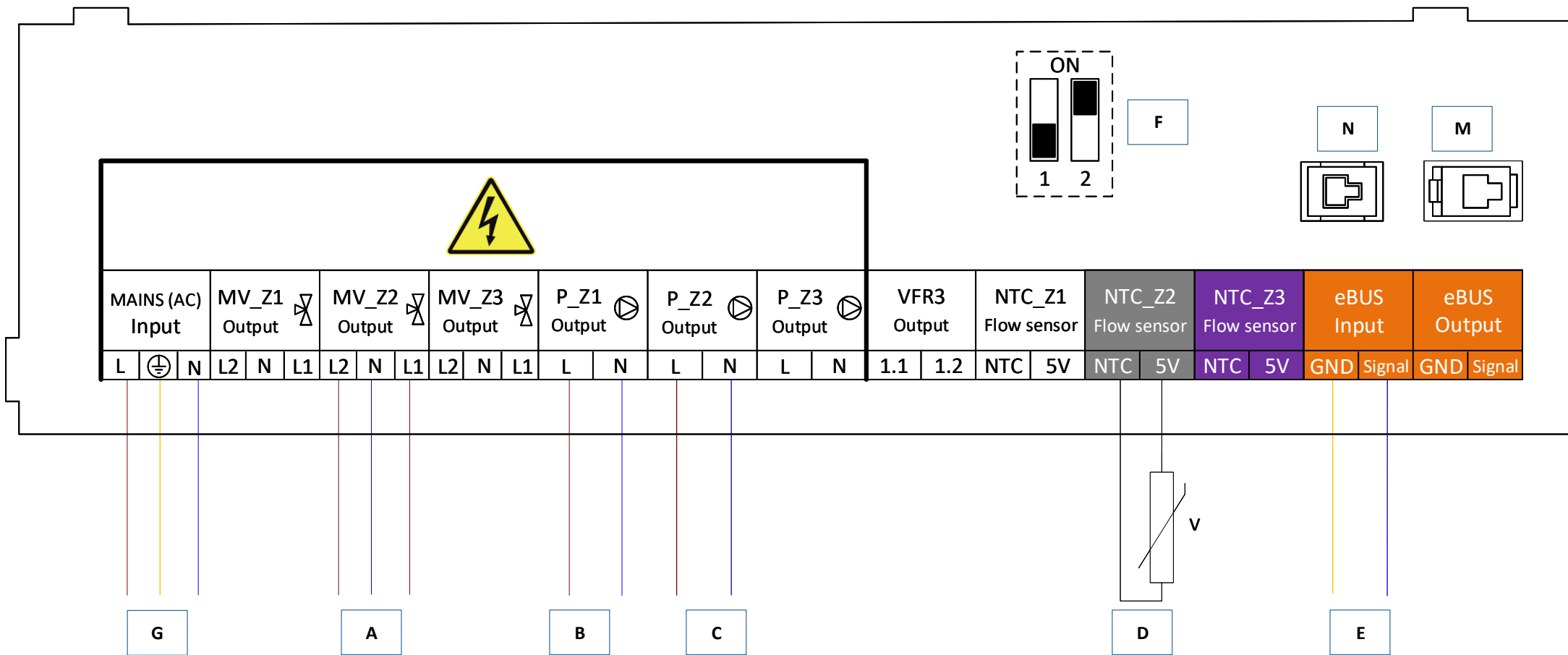
Változat: 01 - 07.2020

Elco_Th_ALL_HU_60: Elco Thision L Plus + 1 Direkt fűtőkör +1 Kevert fűtőkör + HMV készítési fűtőkör + Alacsony veszteségű hidraulikus váltó + Kaszkád rendszer

Oldal: 4 az 7-ből

Ez a vázlat az általános útmutatás céljára szolgál, és nem tekinthető tervrajznak.

Clip-in 3 zónakezelő kapcsolat



Jelmagyarázat:

A : Keverőszelep HC2
B : Fűtőköri szivattyúk HC1
C : Fűtőköri szivattyúk HC2

D: Fűtőköri hőmérséklet érzékelő HC2
E: Csatoló kártya csatlakozás a kazán e-BUS bemenetéhez
F: DIP-switch 2 ON helyzetbe kell állítani
G: Kazán vezérlő villamos betápjá

MV: Keverőszelep
P_Z: Fűtőköri szivattyúk
NTC: Fűtőköri hőmérséklet érzékelő
M: Fő PCB szervizeszköz (csak szervizhez)
N: Csatlakozókapocs (csak szervizhez)

Változat: 01 - 07.2020

Oldal: 5 az 7-ből

Elco_Th_ALL_HU_60: Elco Thision L Plus + 1 Direkt fűtőkör +1 Kevert fűtőkör + HMV készítemi fűtőkör + Alacsony veszteségű hidraulikus váltó + Kaszkád rendszer

Ez a vázlat az általános útmutatás céljára szolgál, és nem tekinthető tervrajznak.



Paraméterlista

HU	Menü (HU)	Parameter	Leírás (HU)	Konfiguráció függő (HU)	Tartomány (HU)	Gyári beállítás (HU)
Vezérkazán paraméterek	Kazán konfiguráció	0.2.0	Nem meghatározott Egy kazán Vezérkazán + kaszkád Követő kazán 1 Követő kazán 2 Követő kazán 3 Követő kazán 4 Követő kazán 5 Követő kazán 6 Követő kazán 7	Vezérkazán + kaszkád	0-10	0
	MTS1 bemenet	24.6.0	Közös előremenő hőm.érz. (T10)	1	0-8	1
	PADIN1 bemenet	24.6.4	Helyiség termosztát 1. fűtőkör	1	0-9	0
	PADIN2 bemenet	24.6.5	Helyiség termosztát 2. fűtőkör	2	0-9	0
	Hőfokszabályzás	25.1.0	0 = KI, 1 = BE	Felhasználótól függ	0-1	0
Hidraulikai kapcsolás	Hidraulikai kapcsolás	7.2.0	20= nem meghatározott 21= 1 kevert kör 22= 2 direkt kör 23= 1 kevert + 1 direkt kör 24= 2 kevert kör 25= 3 direkt kör 26= 2 direkt kör + 1 kevert kör 27= 1 direkt kör + 2 kevert kör 28= 3 kevert kör	23	20-28	20
Követő kazán paraméterek	Kazán konfiguráció	0.2.0	Követő kazán 1 Követő kazán 2 Követő kazán 3 Követő kazán 4 Követő kazán 5 Követő kazán 6 Követő kazán 7	Slave boiler 1	0-7	Nem meghat.

Változat: 01 - 07.2020

Oldal: 6 az 7-ből

Elco_Th_ALL_HU_60: Elco Thision L Plus + 1 Direkt fűtőkör +1 Kevert fűtőkör + HMV készítemi fűtőkör + Alacsony veszteségű hidraulikus váltó + Kaszkád rendszer

Ez a vázlat az általános útmutatás céljára szolgál, és nem tekinthető tervrajznak.



Paraméterlista

HU	Menü (HU)	Parameter	Leírás (HU)	Konfiguráció függő (HU)	Tartomány (HU)	Gyári beállítás (HU)
1. fűtőkör paraméterek	Nappali hőmérséklet	4.0.0	Helyiség nappali hőmérséklete	Felhasználótól függ	10- 30 °C	21
	Éjszakai hőmérséklet	4.0.1	Helyiség éjszakai hőmérséklete	Felhasználótól függ	10- 30 °C	16
	1. fűtőkör hőm. beállítás	4.0.2	1. fűtőkör hőmérséklet alapértékek	Felhasználótól függ	40- 90°C között 20- 45°C között	85 20
	Fűtőkör hőmérséklettartománya	4.2.0	0 = Alacsony hőmérséklet (LT) 1 = Magas hőmérséklet (HT)	1	0 - 1	1
	Hőfokszabályzás	4.2.1	0 = Állandó előremenő hőm. 1 = Ki/be (On/Off) hőfokszabályzás 2 = Csak helyiség hőm.érz. 3 = Csak külső hőm.érz. 4 = Helyiség+Külső hőm.érz.	3	0 - 4	0
	Jeleggörbe meredekség	4.2.2		Felhasználótól függ	LT: 0.2 - 1.0-től HT: 1.0 - 3.5-től	0.6LT 1.3HT
	Max hőm.	4.2.5	Fűtőkör maximális vízhőmérséklete	Felhasználótól függ	LT: 20-45°C között HT: 20-90°C között	45°C 85°C
	Min hőm.	4.2.6	Fűtőkör minimális vízhőmérséklete	Felhasználótól függ	LT: 20-45°C között HT: 40-90°C között	25°C 40°C
2. fűtőkör paraméterek	Éjszakai gyors kikapcsolás	4.2.8	0 = KI, 1 = BE	Felhasználótól függ	0 - 1	0
	Nappali hőmérséklet	5.0.0	Helyiség nappali hőmérséklete	Felhasználótól függ	10- 30 °C	21
	Éjszakai hőmérséklet	5.0.1	Helyiség éjszakai hőmérséklete	Felhasználótól függ	10- 30 °C	16
	2. fűtőkör hőm. beállítás	5.0.2	2. fűtőkör hőmérséklet alapértékek	Felhasználótól függ	40-90°C között 20-45°C között	85 20
	Fűtőkör hőmérséklettartománya	5.2.0	0 = Alacsony hőmérséklet (LT) 1 = Magas hőmérséklet (HT)	1	0 - 1	1
	Hőfokszabályzás	5.2.1	0 = Állandó előremenő hőm. 1 = Ki/be (On/Off) hőfokszabályzás 2 = Csak helyiség hőm.érz. 3 = Csak külső hőm.érz. 4 = Helyiség+Külső hőm.érz.	3	0 - 4	0
	Jeleggörbe meredekség	5.2.2		Felhasználótól függ	LT: 0.2 - 1.0-től HT: 1.0 - 3.5-től	0.6LT 1.3HT
	Max hőm.	5.2.5	Fűtőkör maximális vízhőmérséklete	Felhasználótól függ	LT: 20-45°C között HT: 20-90°C között	45°C 85°C
Min hőm.	5.2.6	Fűtőkör minimális vízhőmérséklete	Felhasználótól függ	LT: 20-45°C között HT: 40-90°C között	25°C 40°C	
HMV paraméterek	Éjszakai gyors kikapcsolás	5.2.8	0 = KI, 1 = BE	Felhasználótól függ	0 - 1	0
	HMV kényelmi funkció	25.2.1	0= Kikapcsol 1 = Időalapú 2= Folyamatos	Felhasználótól függ	0-2	2
	HMV készítés módja	25.2.2	0= nincs HMV készítés 1= Tároló hőm. érzékelő alapján 2= Tároló termostát alapján	1	0-2	0
	HMV tároló felfűtés módja	25.2.4	Párhuzamos töltés Gyors direkt feltöltés Legionella elleni védelem	Felhasználótól függ	0-2	0
	Kazán HMV recirkulációs szivattyú indítása	25.2.5	Folyamatos működés Időprogram szerint Speciális időprogram szerint	Felhasználótól függ	0-2	0
	HMV tároló felfűtési prioritása	25.2.6	Feltétlen Váltott Nincs	Felhasználótól függ	0-2	0
	VFR1 kimenet	24.7.1	HMV recirkulációs szivattyú	4	0-11	0
	MTS2 bemenet	24.6.1	HMV recirkuláció hőm. érzékelő	4	0-8	0
Egyéb	25.2.7	HMV hőm. alapérték	Felhasználótól függ	50-85°C	70°C	

Változat: 01 - 07.2020

Oldal: 7 az 7-ből

Elco_Th_ALL_HU_60: Elco Thision L Plus + 1 Direkt fűtőkör +1 Kevert fűtőkör + HMV készítési fűtőkör + Alacsony veszteségű hidraulikus váltó + Kaszkád rendszer

Ez a vázlat az általános útmutatás céljára szolgál, és nem tekinthető tervrajznak.

