

THISION L PLUS

- Ipari méretű falikazán
- 60 és 200 kW közötti egységteljesítményű kazáncsalád
- Kaszkád megoldások, akár 8 kazánnal
- Kaszkád megoldások akár 1.600 kW-ig
- Beépített keringető szivattyú és kaszkádvezérlés
- Külső vezérelhetőség (tartozék) Ki/Be, eBUS vagy 0-10 V útján

THISION L PLUS kaszkád rendszer vázlat, 3 db direkt (magas hőmérsékletű) fűtőkörrel egy HMV készítési fűtőkörrel, relé vezérléssel

A THISION L PLUS kondenzációs gázkazán időjárásfüggő fűtési előremenő szabályozás elvén működik.

Leválasztó lemezes hőcserélővel vagy alacsony veszteségű hidraulikus váltóval hidraulikailag elkülöníthetjük a primer és a szekunder kört egymástól.

Változat: 01 - 07.2020

Elco_Th_ALL_HU_52: Elco Thision L Plus +3 Direkt fűtőkör + 1 HMV készítési fűtőkör + Alacsony veszteségű hidraulikus váltó + Kaszkád rendszer

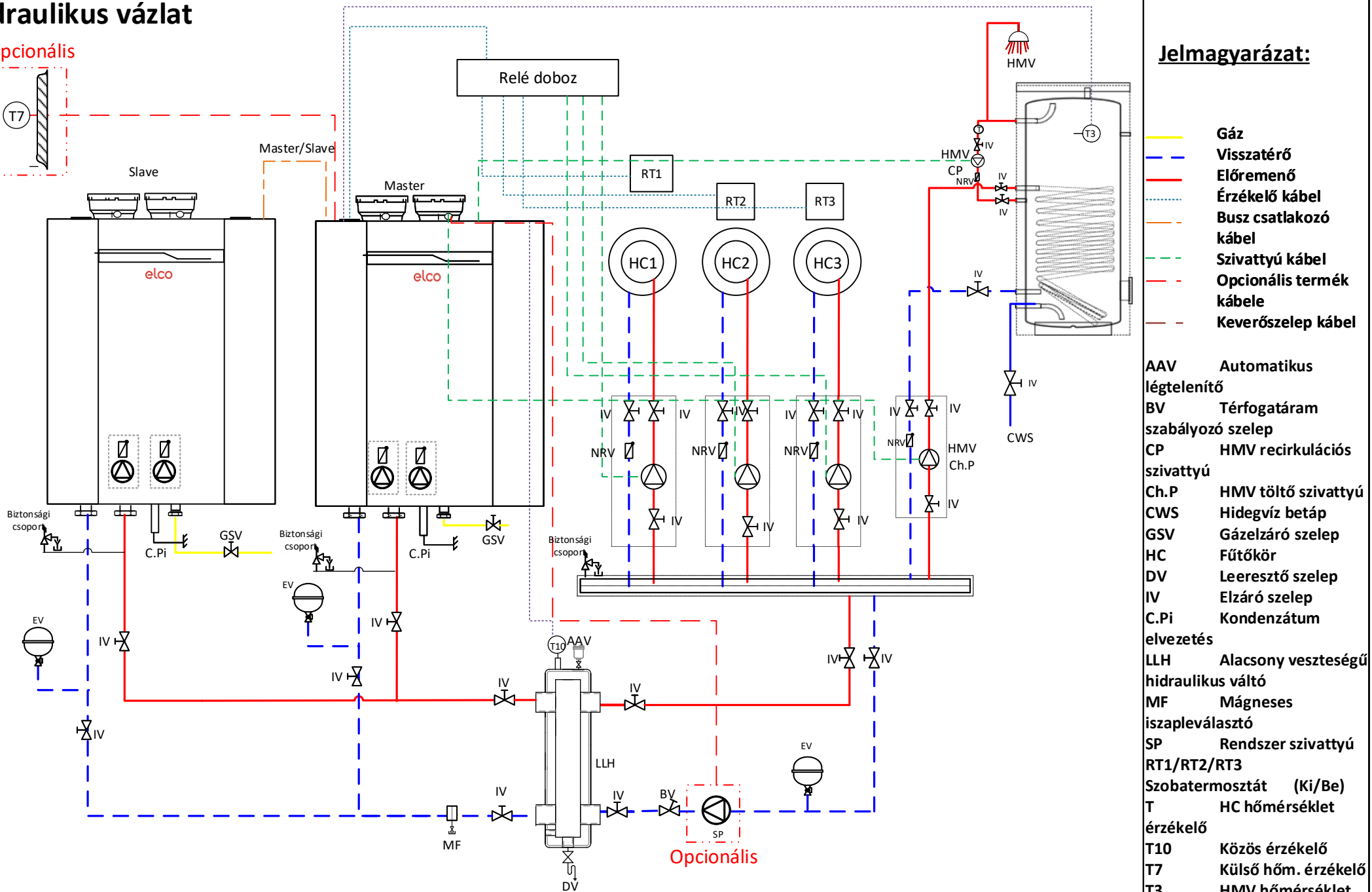
Oldal: 1 az 5-ből

Ez a vázlat az általános útmutatás céljára szolgál, és nem tekinthető tervrajznak.

elco heating solutions

Hidraulikus vázlat

Opcionális



Jelmagyarázat:

- Gáz
- Visszatérő
- Előremenő
- Érzékelő kábel
- Busz csatlakozó kábel
- Szivattyú kábel
- Opcionális termék kábele
- Keverőszelep kábel

- AAV Automatikusan légtelenítő
- BV Tércsatlakozó szabályozó szelep
- CP HMV recirkulációs szivattyú
- Ch.P HMV töltő szivattyú
- CWS Hidegvíz betáp
- GSV Gázlezárási szelep
- HC Fűtőkör
- DV Leeresztő szelep
- IV Elzáró szelep
- C.Pi Kondenzátum elvezetés
- LLH Alacsony veszteségű hidraulikus váltó
- MF Mágneses iszapleválasztó
- SP Rendszer szivattyú
- RT1/RT2/RT3 Szobatermosztát (Ki/Be)
- T HC hőmérséklet érzékelő
- T10 Közös érzékelő
- T7 Külső hőm. érzékelő
- T3 HMV hőmérséklet érzékelő

Változat: 01 - 07.2020

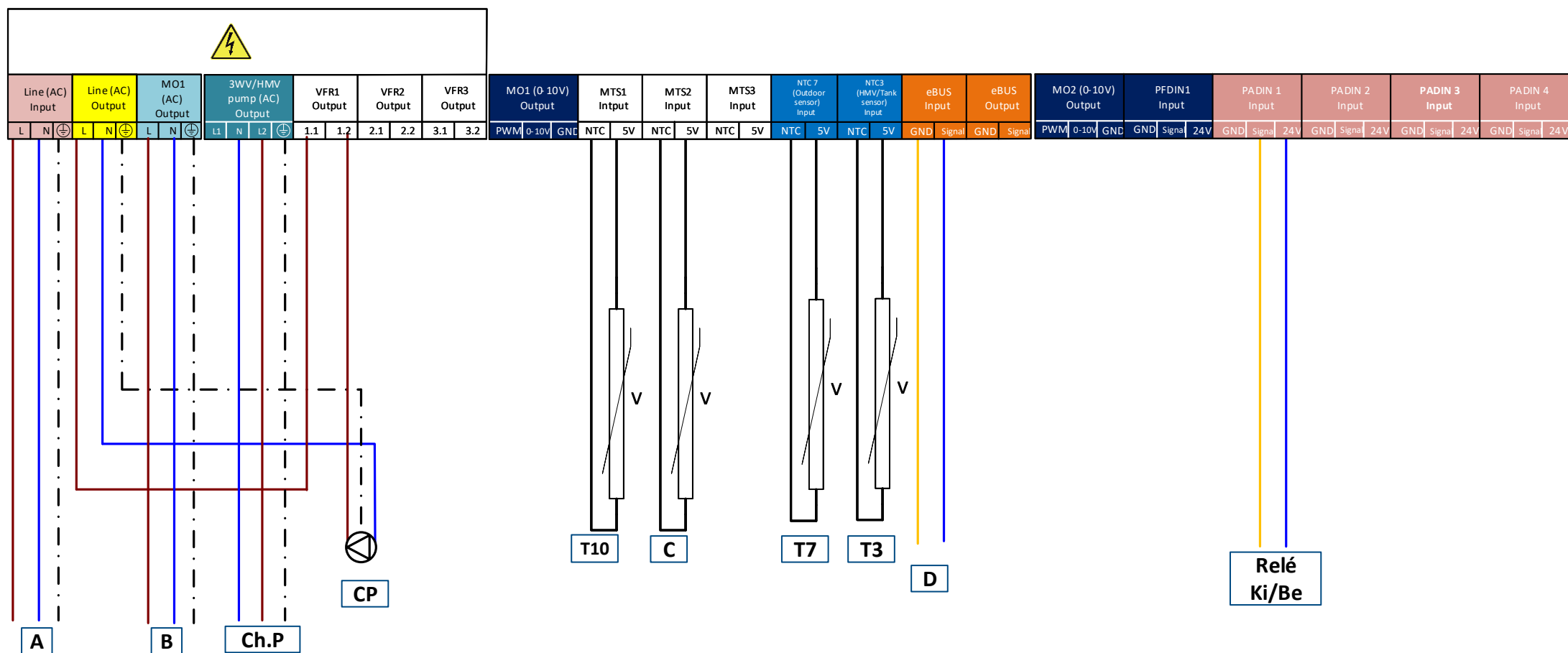
Oldal: 2 az 5-ből

Elco_Th_ALL_HU_52: Elco Thision L Plus +3 Direkt fűtőkör + 1 HMV készítményi fűtőkör + Alacsony veszteségű hidraulikus váltó + Kaszkád rendszer

Ez a vázlat az általános útmutatás céljára szolgál, és nem tekinthető tervrajznak.



Elektromos kapcsolatok Vezér



Jelmagyarázat:

A : Villamos betáp (230V @50Hz)

B : Rendszer szivattyú (230V, 1A max)

Ch.P : HMV-töltő szivattyú (230/120 VAC, 1A max)

CP: HMV- Keringető szivattyú (230 VAC, 2A max)

C: Cirkulációs ági HMV hőmérséklet érzékelő

T3: HMV hőmérséklet érzékelő

D : Kaszkád csatlakozás a követő kazán szabályozójához

Relé csatlakozás: Relé doboz

T7 : Külsőhőmérséklet-érzékelő (1KΩ)

Változat: 01 - 07.2020

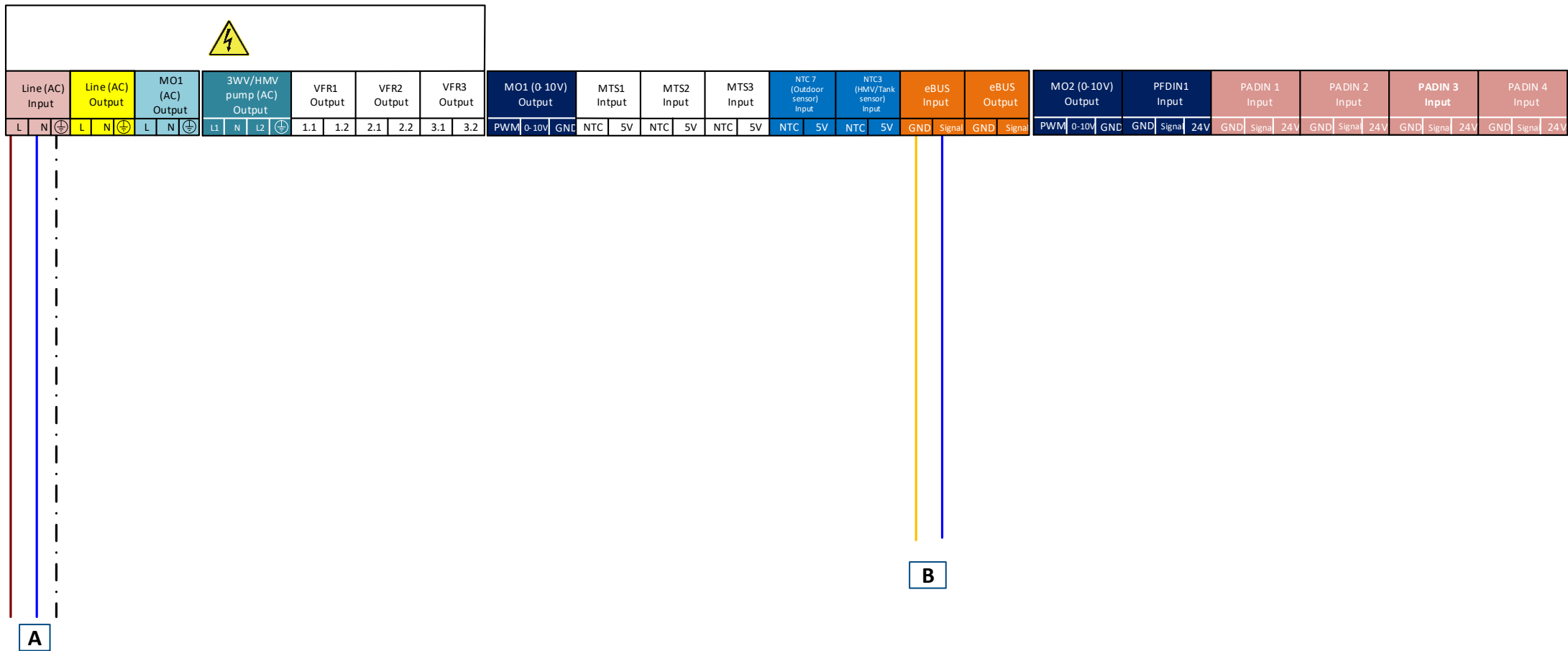
Oldal: 3 az 5-ből

Elco_Th_ALL_HU_52: Elco Thision L Plus +3 Direkt fűtőkör + 1 HMV készítési fűtőkör + Alacsony veszteségű hidraulikus váltó + Kaszkád rendszer

Ez a vázlat az általános útmutatás céljára szolgál, és nem tekinthető tervrajznak.

elco heating solutions

Elektromos kapcsolatok Követő



Jelmagyarázat:

A : Villamos betáp (230V @50Hz)

B : Kaszkád csatlakozás a vezér kazán szabályozójához

Változat: 01 - 07.2020

Oldal: 4 az 5-ből

Elco_Th_ALL_HU_52: Elco Thision L Plus +3 Direkt fűtőkör + 1 HMV készítési fűtőkör + Alacsony veszteségű hidraulikus váltó + Kaszkád rendszer

Ez a vázlat az általános útmutatás céljára szolgál, és nem tekinthető tervrajznak.

Paraméterlista

HU	Menü (HU)	Paraméter	Leírás (HU)	Konfiguráció függő (HU)	Tartomány (HU)	Gyári beállítás (HU)
Vezérkazán paraméter	Kazán konfiguráció	0.2.0	Nem meghatározott Egy kazán Vezérkazán + kaszkád Követő kazán 1 Követő kazán 2 Követő kazán 3 Követő kazán 4 Követő kazán 5 Követő kazán 6 Követő kazán 7	Vezérkazán + kaszkád	0-10	0
	MTS1 bemenet	24.6.0	Közös előremenő hőm.érz. (T10)	1	0-8	1
	PADIN1 bemenet	24.6.4	Helyiség termostát 1. fűtőkör	1	0-9	0
	Hőfokszabályzás	25.1.0	0 = KI, 1 = BE	Felhasználótól függ	0-1	0
Követő kazán paraméter	Kazán konfiguráció	0.2.0	Követő kazán 1 Követő kazán 2 Követő kazán 3 Követő kazán 4 Követő kazán 5 Követő kazán 6 Követő kazán 7	Követő kazán 1	0-7	Nem meghat.
	Nappali hőmérséklet	4.0.0	Helyiség nappali hőmérséklete	Felhasználótól függ	10- 30 °C	21
1. fűtőkör paraméterek	Éjszakai hőmérséklet	4.0.1	Helyiség éjszakai hőmérséklete	Felhasználótól függ	10- 30 °C	16
	1. fűtőkör hőm. beállítás	4.0.2	1. fűtőkör hőmérséklet alapértékek	Felhasználótól függ	40- 90°C között 20- 45°C között	85 20
	Fűtőkör hőmérséklettartománya	4.2.0	0 = Alacsony hőmérséklet (LT) 1 = Magas hőmérséklet (HT)	1	0 - 1	1
	Hőfokszabályzás	4.2.1	0 = Állandó előremenő hőm. 1 = Ki/be (On/Off) hőfokszabályzás 2 = Csak helyiség hőm.érz. 3 = Csak külső hőm.érz. 4 = Helyiség+Külső hőm.érz.	3	0 - 4	0
	Jeleggörbe mereedség	4.2.2		Felhasználótól függ	LT: 0.2 - 1.0-től HT: 1.0 - 3.5-től	0.6LT 1.3HT
	Max hőm.	4.2.5	Fűtőkör maximális vízhőmérséklete	Felhasználótól függ	LT: 20-45°C között HT: 20-90°C között	45°C 85°C
	Min hőm.	4.2.6	Fűtőkör minimális vízhőmérséklete	Felhasználótól függ	LT: 20-45°C között HT: 40-90°C között	25°C 40°C
	Éjszakai gyors kikapcsolás	4.2.8	0 = KI, 1 = BE	Felhasználótól függ	0 - 1	0
	HMV kényelmi funkció	25.2.1	0= Kikapcsol 1 = Időalapú 2= Folyamatos	Felhasználótól függ	0-2	2
	HMV készítés módja	25.2.2	0= nincs HMV készítés 1= Tároló hőm. érzékelő alapján 2= Tároló termostát alapján	1	0-2	0
HMV paraméter	HMV tároló felfűtés módja	25.2.4	Párhuzamos töltés Gyors direkt feltöltés Legionella elleni védelem	Felhasználótól függ	0-2	0
	Kazán HMV recirkulációs szivattyú indítása	25.2.5	Folyamatos működés Időprogram szerint Speciális időprogram szerint	Felhasználótól függ	0-2	0
	HMV tároló felfűtési prioritása	25.2.6	Feltétlen Váltott Nincs	Felhasználótól függ	0-2	0
	VFR1 kimenet	24. 7. 1	HMV recirkulációs szivattyú	4	0-11	0
	MTS2 kimenet	24. 6. 1	HMV recirkuláció hőm. érzékelő	4	0-8	0
	Egyéb	25.2.7	HMV hőm. alapérték	Felhasználótól függ	50-85°C	70°C

Változat: 01 -07.2020

Oldal: 5 az 5-ből

Elco_Th_ALL_HU_52: Elco Thision L Plus +3 Direkt fűtőkör + 1 HMV készítési fűtőkör + Alacsony veszteségű hidraulikus váltó + Kaszkád rendszer

Ez a vázlat az általános útmutatás céljára szolgál, és nem tekinthető tervrajznak.

