

THISION L PLUS

- Ipari méretű falikazán
- 60 és 200 kW közötti egységteljesítményű kazáncsalád
- Kaszkád megoldások, akár 8 kazánnal
- Kaszkád megoldások akár 1.600 kW-ig
- Beépített keringető szivattyú és kaszkádvezérlés
- Külső vezérelhetőség (tartozék) Ki/Be, eBUS vagy 0-10 V útján

THISION L PLUS kaszkád rendszer vázlat, 4 db direkt (magas hőmérsékletű) fűtőkörrel, relé vezérléssel

A THISION L PLUS kondenzációs gázkazán időjárásfüggő fűtési előremenő szabályozás elvén működik.

Leválasztó lemezes hőcserélővel vagy alacsony veszteségű hidraulikus váltóval hidraulikailag elkülöníthetjük a primer és a szekunder kört egymástól.

Változat: 01 - 07.2020

Oldal: 1 az 5-ből

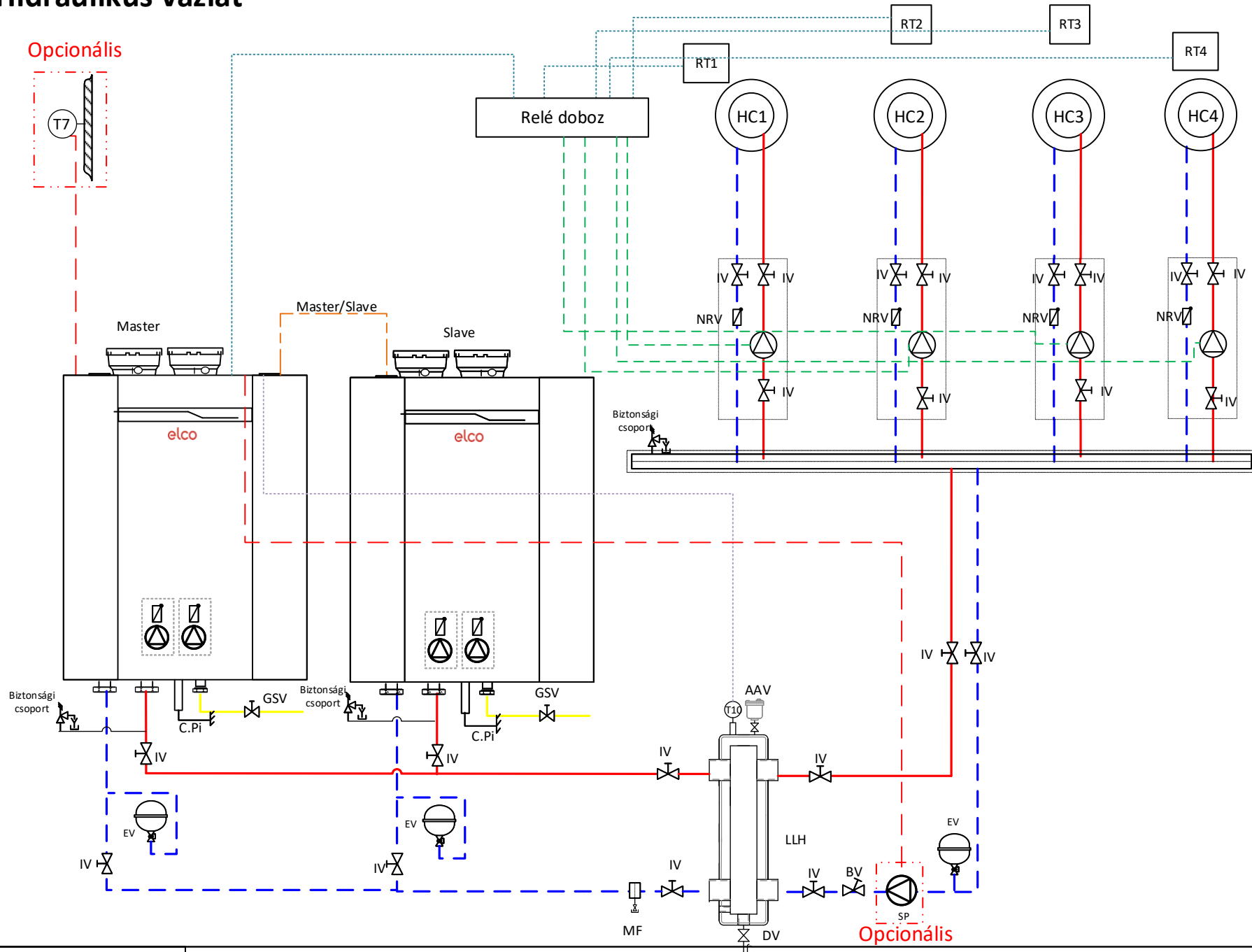
Elco_Th_ALL_HU_44: Elco Thision L Plus +4 Direkt fűtőkör + Alacsony veszteségű hidraulikus váltó + Kaszkád rendszer

Ez a vázlat az általános útmutatás céljára szolgál, és nem tekinthető tervrajznak.

elco heating solutions

Hidraulikus vázlat

Opcionális



Jelmagyarázat:

- Gáz
- Visszatérő
- Előremenő
- Érzékelő kábel
- Busz csatlakozó kábel
- Szivattyú kábel
- Opcionális termék kábele
- Keverőszelep kábel

- AAV** Automatikusan légtelenítő
- BV** Térfogatáram szabályozó szelep
- HC** Fűtőkör
- GSV** Gáz elzáró szelep
- DV** Leeresztő szelep
- IV** Kizáró szelep
- C.Pi** Kondenzátum elvezetés
- LLH** Alacsony veszteségű hidraulikus váltó
- MF** Mágneses iszapleválasztó
- SP** Rendszer szivattyú
- RT1/RT2/RT3/RT4** Helyiség termosztát (Ki/Be)
- T** HC hőmérséklet érzékelő
- T10** Közös érzékelő
- T7** Külső hőm. érzékelő

Változat: 01 - 07.2020

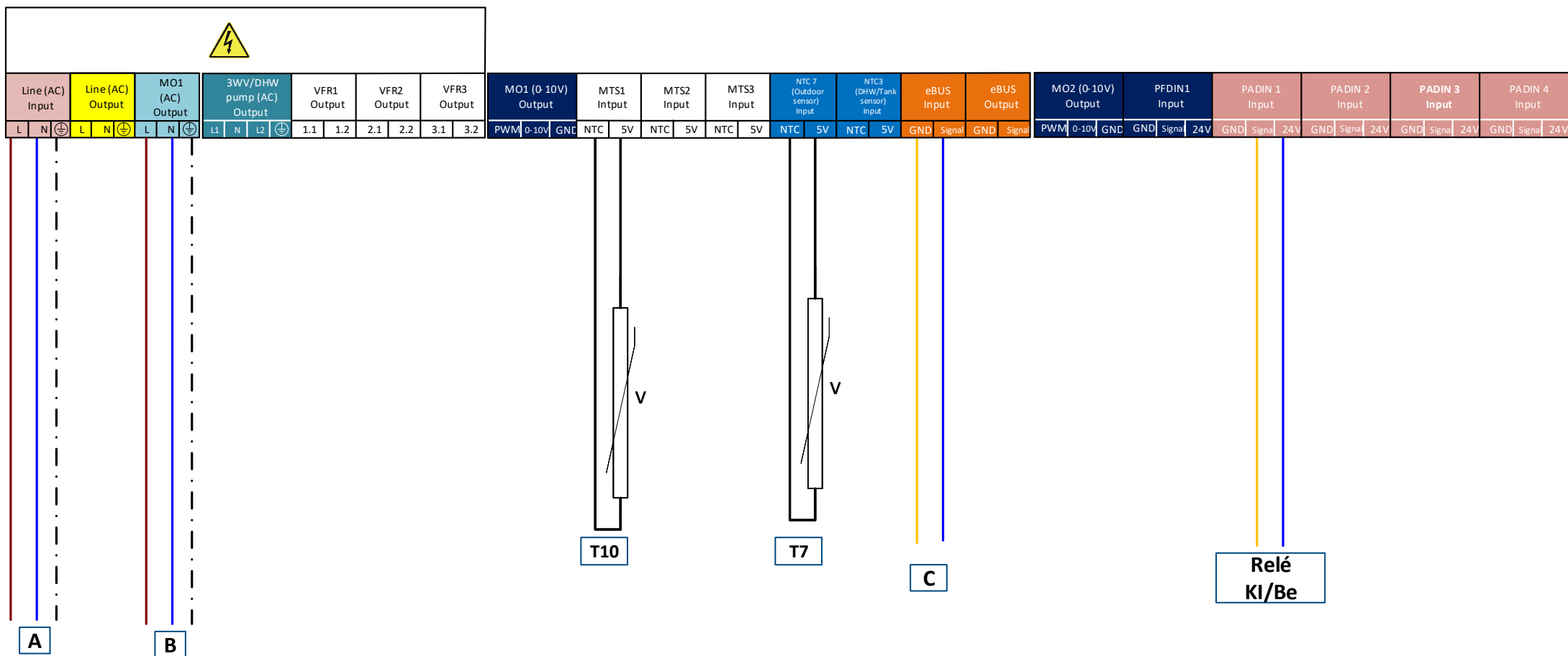
Oldal: 2 az 5-ből

Elco_Th_ALL_HU_44: Elco Thision L Plus +4 Direkt fűtőkör + Alacsony veszteségű hidraulikus váltó + Kaszkád rendszer

Ez a vázlat az általános útmutatás céljára szolgál, és nem tekinthető tervrajznak.



Elektromos kapcsolatok Vezér



Jelmagyarázat:

A : Villamos betáp (230V @50Hz)

B : Rendszer szivattyú (230V 1 A max)

T10: Közös előremenő hőmérséklet érzékelő (10KΩ)

C : Kaszkád csatlakozás a követő kazán szabályozójához

Relé csatlakozás: Relé doboz

T7 : Külsőhőmérséklet-érzékelő(1KΩ)

Változat: 01 - 07.2020

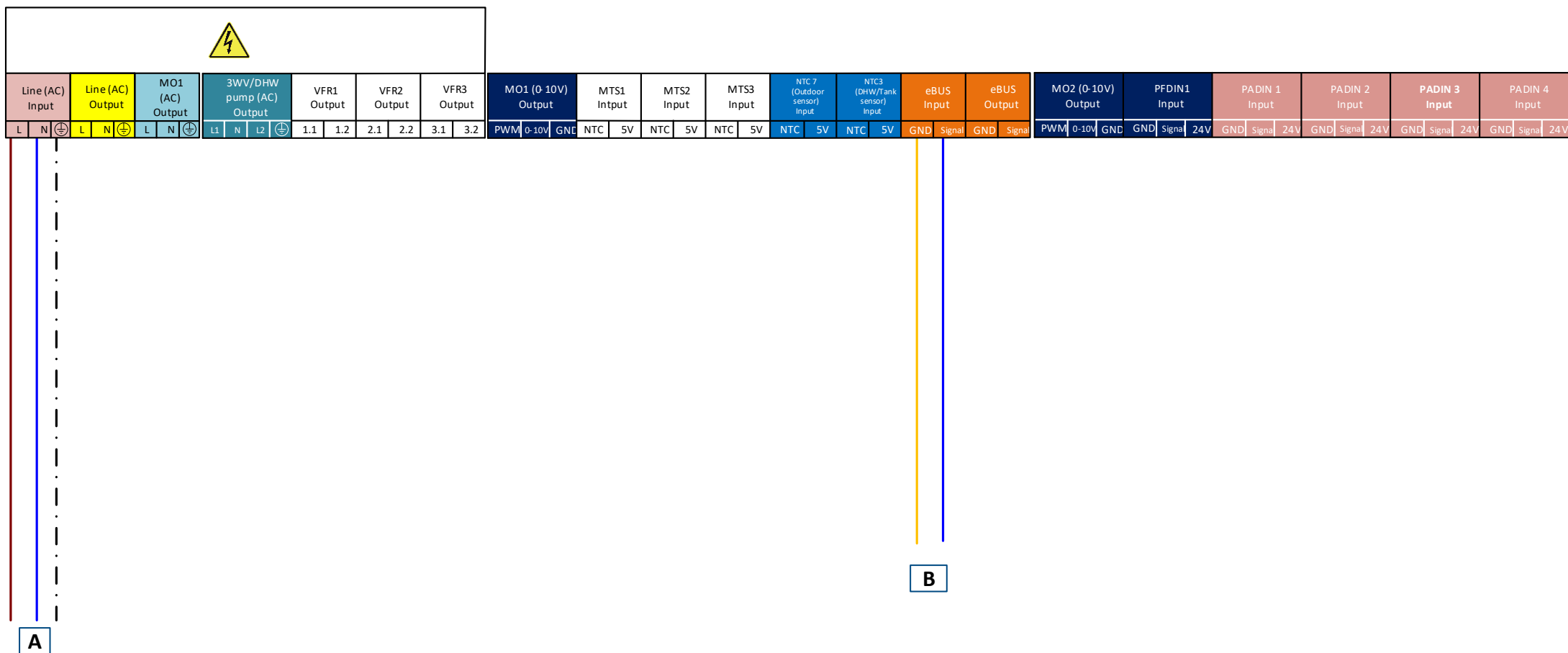
Oldal: 3 az 5-ből

Elco_Th_ALL_HU_44: Elco Thision L Plus +4 Direkt fűtőkör + Alacsony veszteségű hidraulikus váltó + Kaszkád rendszer

Ez a vázlat az általános útmutatás céljára szolgál, és nem tekinthető tervrajznak.

elco heating solutions

Elektromos kapcsolatok Követő



Jelmagyarázat:

A : Villamos betáp (230V @50Hz)

B : Kaszkád csatlakozás a vezér kazán szabályozójához

Változat: 01 - 07.2020

Oldal: 4 az 5-ből

Elco_Th_ALL_HU_44: Elco Thision L Plus +4 Direkt fűtőkör + Alacsony veszteségű hidraulikus váltó + Kaszkád rendszer

Ez a vázlat az általános útmutatás céljára szolgál, és nem tekinthető tervrajznak.

elco heating solutions

Paraméterlista

HU	Menü (HU)	Parameter	Leírás (HU)	Konfiguráció függő (HU)	Tartomány (HU)	Gyári beállítás (HU)
Vezérkazán paraméter	Kazán konfiguráció	0.2.0	Nem meghatározott Egy kazán Vezérkazán + kaszkád Követő kazán 1 Követő kazán 2 Követő kazán 3 Követő kazán 4 Követő kazán 5 Követő kazán 6 Követő kazán 7	Vezérkazán + kaszkád	0-10	0
	MTS1 bemenet	24.6.0	Közös előremenő hőm.érz. (T10)	1	0-8	1
	PADIN1 bemenet	24.6.4	Helyiség termosztát 1. fűtőkör	1	0-9	0
	MO1	24.7.0	Rendszerszivattyú	1	0-9	0
	Hőfokszabályzás	25.1.0	0 = KI, 1 = BE	Felhasználótól függ	0-1	0
Követő kazán paraméter	Kazán konfiguráció	0.2.0	Követő kazán 1 Követő kazán 2 Követő kazán 3 Követő kazán 4 Követő kazán 5 Követő kazán 6 Követő kazán 7	Követő kazán 1	0-7	Nem meghat.
1. fűtőkör paraméterek	Nappali hőmérséklet	4.0.0	Helyiség nappali hőmérséklete	Felhasználótól függ	10- 30 °C	21
	Éjszakai hőmérséklet	4.0.1	Helyiség éjszakai hőmérséklete	Felhasználótól függ	10- 30 °C	16
	1. fűtőkör hőm. beállítás	4.0.2	1. fűtőkör hőmérséklet alapértékek	Felhasználótól függ	40- 90°C között 20- 45°C között	85 20
	Fűtőkör hőmérséklettartománya	4.2.0	0 = Alacsony hőmérséklet (LT) 1 = Magas hőmérséklet (HT)	1	0 - 1	1
	Hőfokszabályzás	4.2.1	0 = Állandó előremenő hőm. 1 = Ki/be (On/Off) hőfokszabályzás 2 = Csak helyiség hőm.érz. 3 = Csak külső hőm.érz. 4 = Helyiség+Külső hőm.érz.	3	0 - 4	0
	Jeleggörbe meredekség	4.2.2		Felhasználótól függ	LT: 0.2 - 1.0-től HT: 1.0 - 3.5-től	0.6LT 1.3HT
	Max hőm.	4.2.5	Fűtőkör maximális vízhőmérséklete	Felhasználótól függ	LT: 20-45°C között HT: 20-90°C között	45°C 85°C
	Min hőm.	4.2.6	Fűtőkör minimális vízhőmérséklete	Felhasználótól függ	LT: 20-45°C között HT: 40-90°C között	25°C 40°C
	Éjszakai gyors kikapcsolás	4.2.8	0 = KI, 1 = BE	Felhasználótól függ	0 - 1	0

Változat: 01 -07.2020

Oldal: 5 az 5-ből

Elco_Th_ALL_HU_44: Elco Thision L Plus +4 Direkt fűtőkör + Alacsony veszteségű hidraulikus váltó + Kaszkád rendszer

Ez a vázlat az általános útmutatás céljára szolgál, és nem tekinthető tervrajznak.

