

THISION L PLUS

- Ipari méretű falikazán
- 60 és 200 kW közötti egységteljesítményű kazánfamilád
- Kaszkád megoldások, akár 8 kazánal
- Kaszkád megoldások akár 1.600 kW-ig
- Beépített keringető szivattyú és kaszkádvezérlés
- Külső vezérelhetőség (tartozék) Ki/Be, eBUS vagy 0-10 V útján

THISION L PLUS rendszer vázlat egy direkt (magas hőmérsékletű) és egy HMV készítési fűtőkörrel

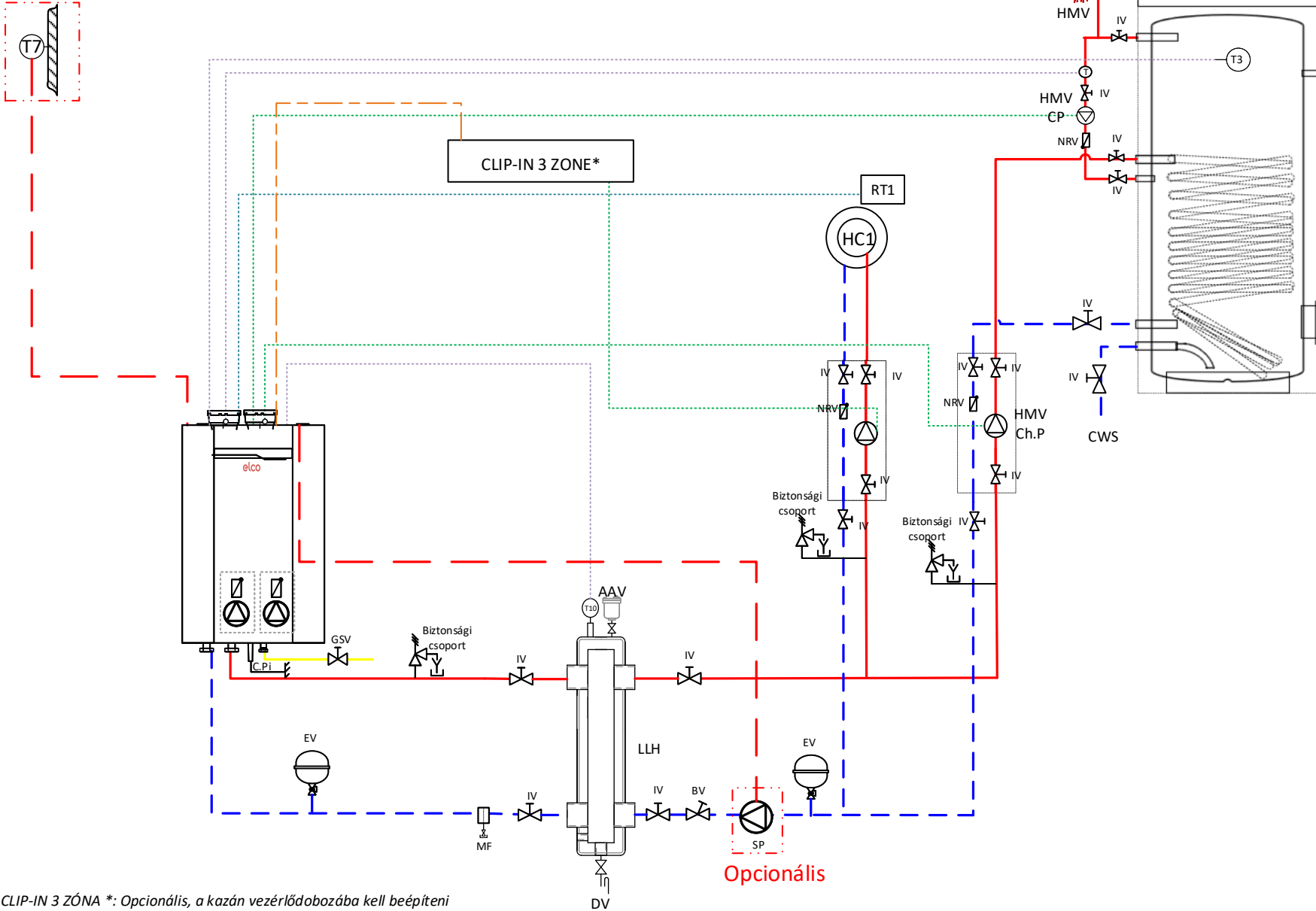
A THISION L PLUS kondenzációs gázkazán időjárásfüggő fűtési előremenő szabályozás elvén működik.

Leválasztó lemezes hőcserélővel vagy alacsony veszteségű hidraulikus váltóval hidraulikailag elkülöníthetjük a primer és a szekunder kört egymástól.

A THISION L PLUS gázkazán képes 3 kevert fűtőkört is vezérelni egy "Clip in 3 Zone Mix" csatoló kártya (tartozék) segítségével.

Hidraulikus vázlat

Opcionális



Jelmagyarázat:

- Gáz
- Visszatérő
- Előremenő
- Érzékelő kábel
- Busz csatlakozó kábel
- Szivattyú kábel
- Opcionális termék kábele
- Keverőszelep kábel

- AAV Automatikusan légtelenítő
- BV Tértfogatáram szabályozó szelep
- CP HMV recirkulációs szivattyú
- Ch.P HMV töltő szivattyú
- CWS Hidegvíz betáp
- GSV Gázlezáró szelep
- HC Fűtőkör
- DV Leeresztő szelep
- IV Elzáró szelep
- C.Pi Kondenzátum elvezetés
- LLH Alacsony veszteségű hidraulikus váltó
- MF Mágneses iszapleválasztó
- SP Rendszer szivattyú
- RT1 Szobatermosztát (Ki/Be)
- T HC hőmérséklet érzékelő
- T10 Közös érzékelő
- T7 Külső hőm. érzékelő
- T3 HMV hőmérséklet érzékelő

CLIP-IN 3 ZÓNA *: Opcionális, a kazán vezérlődobozába kell beépíteni

Változat: 01 - 07.2020

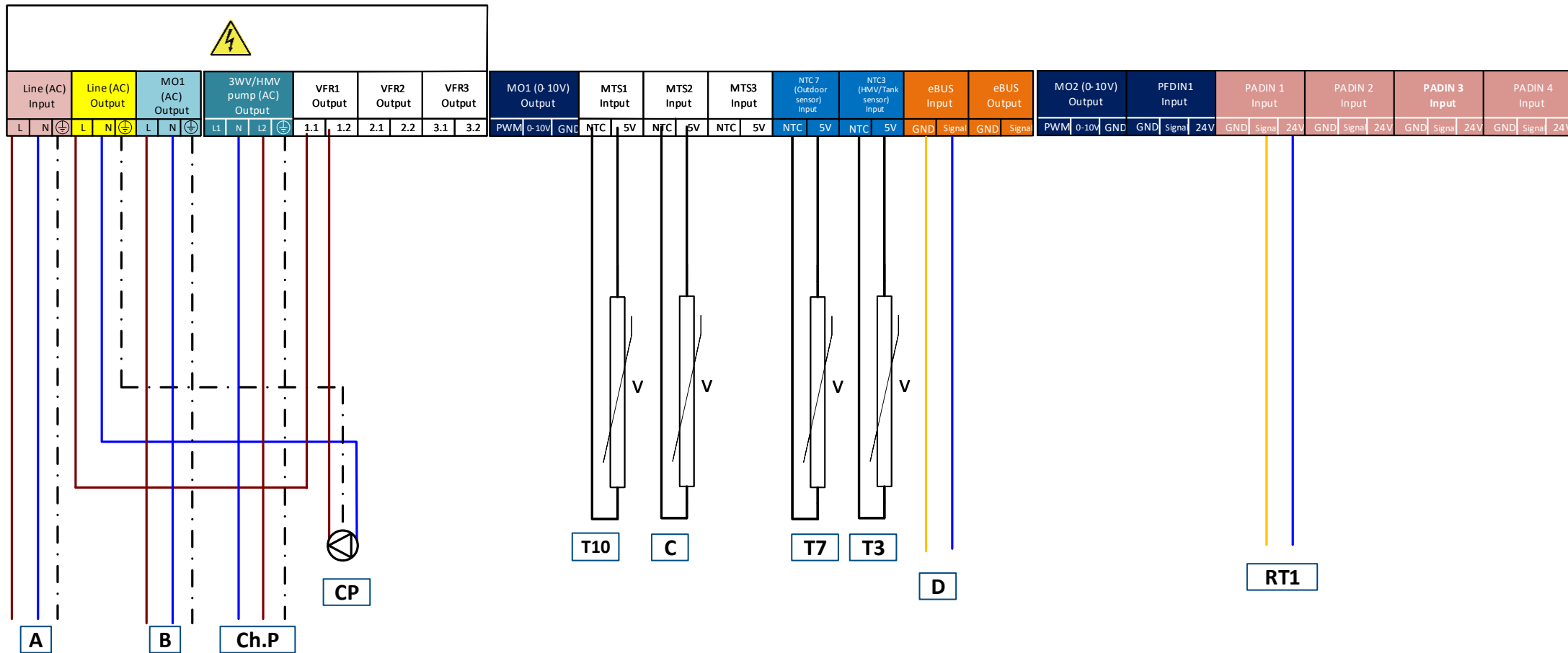
Oldal: 2 az 5-ből

Elco_Th_ALL_HU_12: Elco Thision L Plus + 1 Direkt fűtőkör +1 HMV készítemi fűtőkör +Alacsony veszteségű hidraulikus váltó

Ez a vázlat az általános útmutatás céljára szolgál, és nem tekinthető tervrajznak.

elco heating solutions

Elektromos kapcsolatok



Jelmagyarázat:

A : Villamos betáp (230V @50Hz)

B : Rendszer szivattyú (230V, 1A max)

Ch.P : HMV-töltő szivattyú(230/120 VAC, 1A max)

CP: HMV- Keringető szivattyú (230 VAC, 2A max)

C: Cirkulációs ági HMV hőmérséklet érzékelő

D : Clip-In 3 zone

T3: HMV hőmérséklet érzékelő

RT1: Szobatermosztát (Ki/Be)

T7 : Külsőhőmérséklet-érzékelő (optional)(1K)

T10: Közös előremenő hőmérséklet érzékelő(10K)

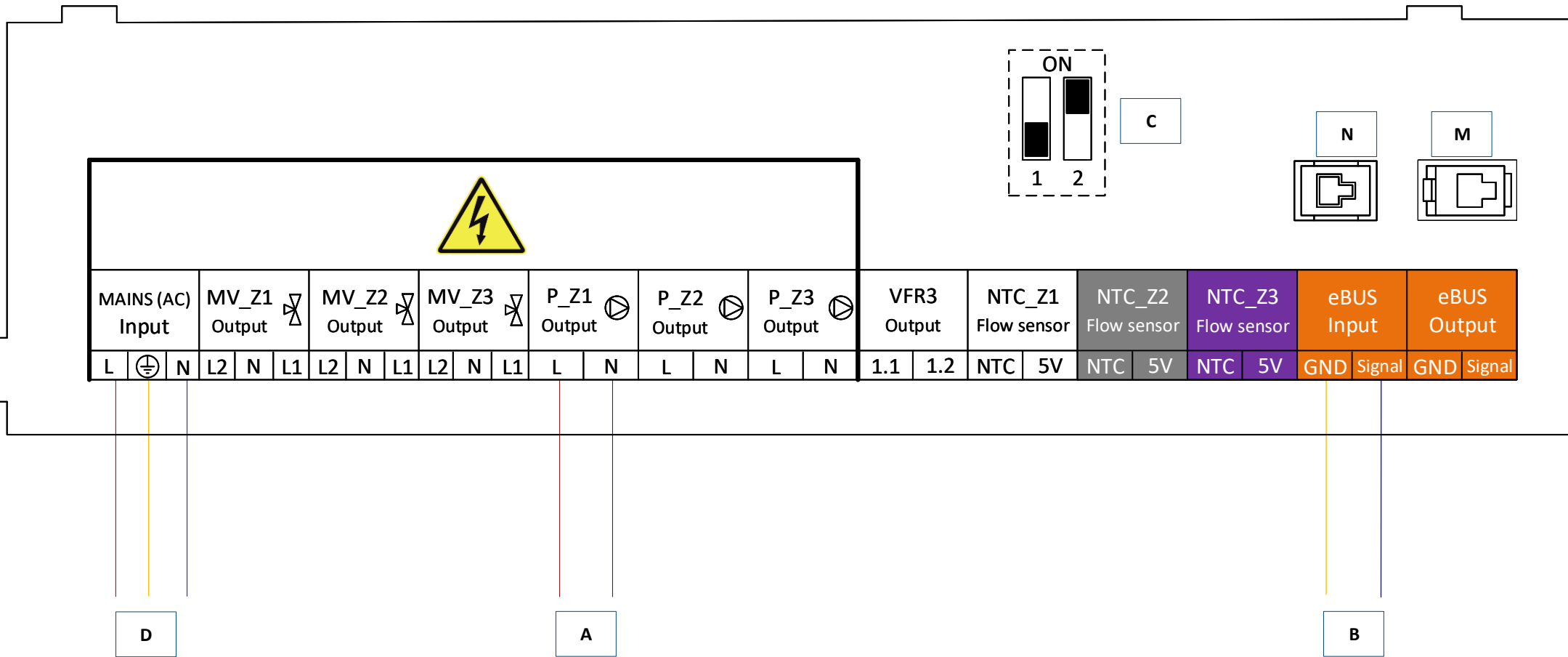
Változat: 01 - 07.2020

Elco_Th_ALL_HU_12: Elco Thision L Plus + 1 Direkt fűtőkör +1 HMV készítési fűtőkör +Alacsony veszteségű hidraulikus váltó

Oldal: 3 az 5-ből

Ez a vázlat az általános útmutatás céljára szolgál, és nem tekinthető tervrajznak.

Clip-in 3 zónakezelő kapcsolat



Jelmagyarázat:

A : Keverőszelep HC1

B: Csatoló kártya csatlakozás a kazán e-BUS bemenetéhez

C: DIP-switch 2 ON helyzetbe kell állítani

D: Kazán vezérlő villamos betápjá

MV: Keverőszelep

P_Z: Fűtőköri szivattyúk

NTC: Fűtőköri hőmérséklet érzékelő

M: Fő PCB szervizeszköz (csak szervizhez)

N: Csatlakozókapocs (csak szervizhez)

Paraméterlista

HU	Menü (HU)	Parameter	Leírás (HU)	Konfiguráció függő (HU)	Tartomány (HU)	Gyári beállítás (HU)	
Kazán paraméterek	Kazán konfiguráció	0.2.0	Nem meghatározott Egy kazán Vezérkazán + kaszkád Követő kazán 1 Követő kazán 2 Követő kazán 3 Követő kazán 4 Követő kazán 5 Követő kazán 6 Követő kazán 7	Egy kazán	0-10	0	
	MTS1 bemenet	24.6.0	Közös előremenő hőm.érz. (T10)	1	0-8	1	
	PADIN1 bemenet	24.6.4	Helyiség termosztát 1. fűtőkör	1	0-9	0	
	PADIN2 bemenet	24.6.5	Helyiség termosztát 2. fűtőkör	2	0-9	0	
	MO1	24.7.0	Rendszerszivattyú	1	0-9	0	
1. fűtőkör paraméterek	Hidraulikai kapcsolás	7.2.0	20= nem meghatározott 21= 1 kevert kör 22= 2 direkt kör 23= 1 kevert + 1 direkt kör 24= 2 kevert kör 25= 3 direkt kör 26= 2 direkt kör + 1 kevert kör 27= 1 direkt kör + 2 kevert kör 28= 3 kevert kör	22	20-28	20	
	Hőfokszabályzás	24.4.0	0 = KI, 1 = BE	Felhasználótól függ	0-1	1	
	Nappali hőmérséklet	4.0.0	Helyiség nappali hőmérséklete	Felhasználótól függ	10- 30 °C	21	
	Éjszakai hőmérséklet	4.0.1	Helyiség éjszakai hőmérséklete	Felhasználótól függ	10- 30 °C	16	
	1. fűtőkör hőm. beállítás	4.0.2	1. fűtőkör hőmérséklet alapértékek	Felhasználótól függ	40- 90°C között 20- 45°C között	85 20	
	Fűtőkör hőmérséklettartománya	4.2.0	0 = Alacsony hőmérséklet (LT) 1 = Magas hőmérséklet (HT)	1	0-1	1	
	Hőfokszabályzás	4.2.1	0 = Állandó előremenő hőm. 1 = KI/be (On/Off) hőfokszabályzás 2 = Csak helyiség hőm.érz. 3 = Csak külső hőm.érz. 4 = Helyiség+Külső hőm.érz.	3	0-4	0	
	Jeleggörbe mereedség	4.2.2		Felhasználótól függ	LT: 0.2 - 1.0-tól HT: 1.0 - 3.5-től	0.6LT 1.3HT	
	Max hőm.	4.2.5	Fűtőkör maximális vízhőmérséklete	Felhasználótól függ	LT: 20-45°C között HT: 20-90°C között	45°C 85°C	
	Min hőm.	4.2.6	Fűtőkör minimális vízhőmérséklete	Felhasználótól függ	LT: 20-45°C között HT: 40-90°C között	25°C 40°C	
	Éjszakai gyors kikapcsolás	4.2.8	0 = KI, 1 = BE	Felhasználótól függ	0-1	0	
	HMV paraméterek	HMV kényelmi funkció	24.5.1	0= Kikapcsol 1 = Időalapú 2= Folyamatos	Felhasználótól függ	0-2	2
		HMV készítés módja	24.5.2	0= nincs HMV készítés 1= Tároló hőm. érzékelő alapján 2= Tároló termosztát alapján	1	0-2	0
VFR1 kimenet		24.7.1	HMV recirkulációs szivattyú	4	0-11	0	
Kazán HMV recirkulációs szivattyú vezérlés		24.5.7	Folyamatos működés Időprogram szerint Speciális időprogram szerint	Felhasználótól függ	0-2	0	
HMV előnykapcsolás		24.5.9	Feltétlen Váltott Nincs	Felhasználótól függ	0-2	0	
MTS2 kimenet		24.6.1	HMV recirkuláció hőm. érzékelő	4	0-8	0	
Egyéb		24.20.0	HMV hőm. alapérték	Felhasználótól függ	50 - 85 °C	70°C	

Változat: 01 - 07.2020

Elco_Th_ALL_HU_12: Elco Thision L Plus + 1 Direkt fűtőkör +1 HMV készítési fűtőkör +Alacsony veszteségű hidraulikus váltó

Oldal: 5 az 5-ből

Ez a vázlat az általános útmutatás céljára szolgál, és nem tekinthető tervrajznak.

