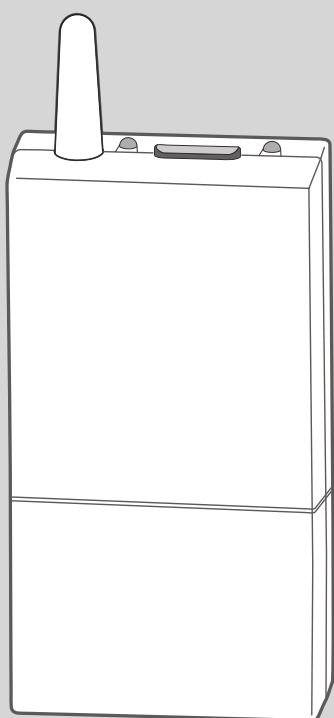


IT	RICEVITORE EBUS2
GB	EBUS2 RECEIVER
FR	RÉCEPTEUR EBUS2
ES	RECEPTOR EBUS2
PT	RECETOR EBUS2
TR	EBUS2 ALICISI
PL	ODBIORNIK EBUS2
CZ	PŘIJÍMAČ EBUS2
HU	EBUS2 VEVŐEGYSÉG
RUS	ПРИЕМНИК EBUS2
RO	RECEPTOR EBUS2
GR	ΔΕΚΤΗΣ EBUS2



ISTRUZIONI DI INSTALLAZIONE ED USO
Assembly and operation instructions

biztonsági előírások

SZIMBÓLUMOK JELMAGYARÁZATA:

⚠ A figyelmeztetések figyelmen kívül hagyása személyi sérülést okozhat, amely akár halálos kimenetelű is lehet.

⚠ A figyelmeztetések figyelmen kívül hagyása tárgyak, növények vagy állatok akár súlyos sérülését okozhatják.

Ne végezzen olyan műveleteket, melyek a készüléknek a felszerelési helyéről való eltávolítását eredményezhetik!

A készülék károsodása.

A készüléken végzendő tisztítási műveleteket ne végezze székre, létrára, vagy más kevésbé stabil szerkezetre állva!

⚠ Ellenkező esetben leeshet a magasból, illetve kétoldalas létra esetén a létra öss-

szecsukódhat, ami személyi sérüléseket eredményezhet.

A készülék tisztításához ne használjon erős rovarirtó-, mosó- és tisztítószeret!

⚠ A műanyag és zománcozott alkatrészek károsodhatnak.

Ne használja a készüléket a normál háztartási használattól eltérő módon!

A túlterhelés hatására a készülék károsodhat.

⚠ A nem megfelelően kezelt alkatrészek károsodhatnak.

Ne engedje, hogy a készüléket hozzá nem értők, vagy gyerekek működtessék.

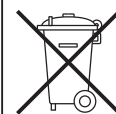
A nem megfelelő használat során a készülék károsodhat.

FIGYELEM!

Ezt a berendezést 8 évesnél fiatalabb gyerekek valamint csökkent fizikai, értelmi vagy mentális képességekkel rendelkező személyek vagy olyan személyek, akik nem rendelkeznek megfelelő ismeretekkel illetve gyakorlattal, csak felügyelet alatt használhatják,

illetve ha megfelelő utasításokkal látták el őket a berendezés biztonságos használatára vonatkozóan, és megértették a használatból eredő veszélyeket. Ne engedje, hogy a gyerekek játszanak a berendezéssel. A felhasználó által végzett tisztítást és karbantartást felügyelet nélküli gyerekek nem végezhetik el.

A TERMÉK MEGFELEL AZ elektromos és elektronikus berendezések hulladékairól szóló **EU 2012/19/EU-**



A keresztben áthúzott hulladékgyűjtő edény a készülék adatait tartalmazó címkén azt jelzi, hogy a háztartási hulladéktól eltérően kell kezelni, ha elérte élettartama végét.

A felhasználónak a készüléket élettartama végén át kell adnia a megfelelő elektromos és elektronikus hulladékot gyűjtő önkormányzati hulladékudvarnak.

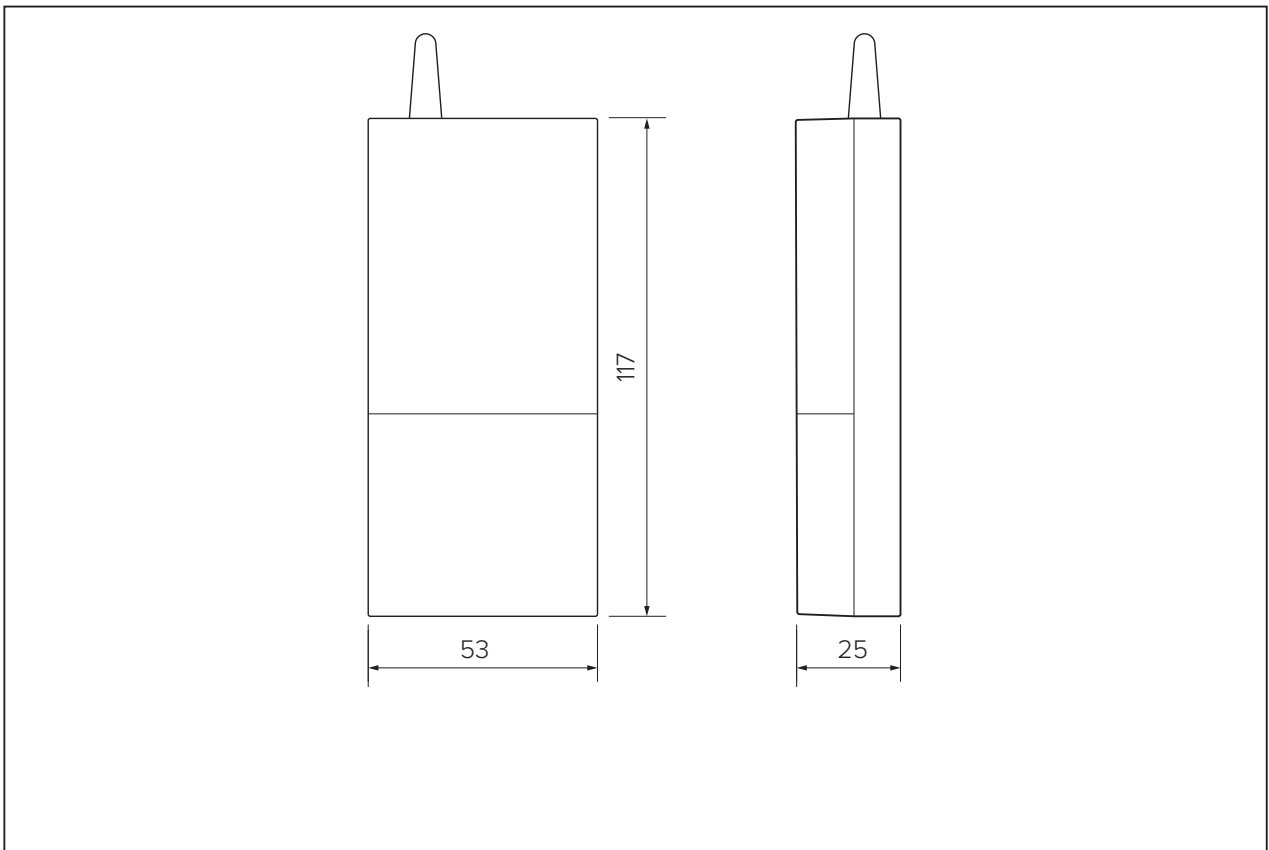
Vagy vissza lehet vinni a kereskedőnek az ártalmatlanításra szánt készüléket, amikor azzal egyenértékű új készüléket vásárolnak.

A legalább 400 m²-es területtel rendelkező elektronikus termékeket értékesítő kiskereskedőknél ingyenesen le lehet adni, vásárlási kötelezettség nélkül, a hulladéknak szánt 25 cm-nél kisebb méretű elektronikai terméket.

A leselejtezett készülék megfelelően elkülönített kezelése, illetve környezetbarát újrahasznosítása, hulladékkezelése hozzájárul a környezeti és egészségi ártalmak elkerüléséhez, és elősegíti a készülék alkatrészeinek újrahasznosítását.

műszaki jellemzők

Műszaki adatok	
Méretetek	54 x 120 x 25 mm
Áramellátás	BridgeNet® BUS 8 to 24V \equiv max / Limited Power Source complies
Teljesítményfelvétel	30 mA
Üzemi hőmérséklet	-0 ÷ 40°C
Használt frekvenciasávot	868.7-869.2 MHz
Maximális sávszélesség	< 10 mW
Vevő kategória	2
Vételi tartomány	100 m - 300m nyílt mezőben a csatlakoztatott eszközök számának megfelelően
Tárolási hőmérséklet	-10 ÷ 70°C
A buszkábel hossza és keresztmetszete	max. 50 m - min. 0.5 mm ²
MEGJEGYZÉS: AZ INTERFERENCIA MIATTI PROBLÉMÁK ELKERÜLÉSE ÉRDEKÉBEN HASZNÁLJON LEÁRNYÉKOLT KÁBELT VAGY KÉTERŰ TELEFONKÁBELT.	
Szigetelési osztály	III
Védelmi szint	IP44



vevőegység beszerelése

Elhelyezés és felszerelés

A vevőegységet a hőgenerátor közelébe szerelje be, távol az elektromágneses mezőktől (pl.: televízió, számítógép, hűtőszekrény, mikrohullámú sütő), melyek zavarhatják a működését. A készülék lift, lépcső, fémfal közelében történő elhelyezésekor vegye figyelembe, hogy ezek gyakran leárnyékolhatják a jeladást, illetve jelvételt.



Figyelem!

A felszerelést képzett műszaki szakembernek kell elvégeznie.

A csatlakoztatás előtt kapcsolja le a feszültséget. A készülék áramellátását meg kell kötni egy megszakítóhoz.

Fali felszerelés

- Nyissa fel a fedelet, ehhez enyhén nyomja le a vevőegység alsó részén a nyelvet (1. ábra).

A csomagban található tiplikkel és csavarokkal rögzítse a vevőegység hátlapját a kívánt helyen a falhoz (2. ábra).

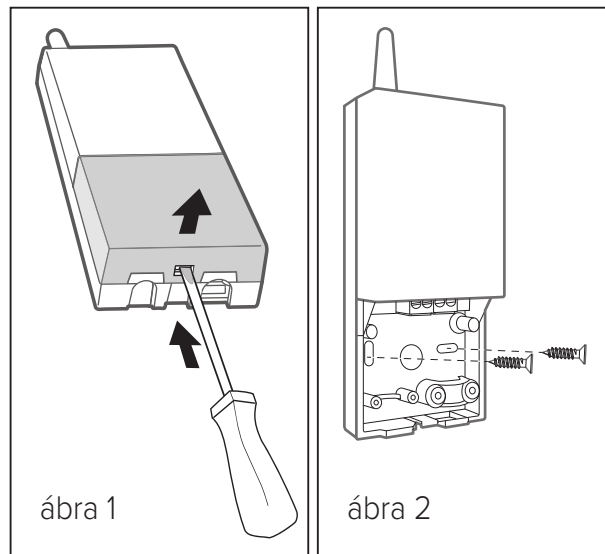
Elektromos csatlakoztatás hőgenerátorokhoz

Csatlakoztassa a vevőegységet a hőgenerátor kártyájához a megfelelő BUS csatlakozóval (4. ábra).

A BUS csatlakoztatás nem polarizált.

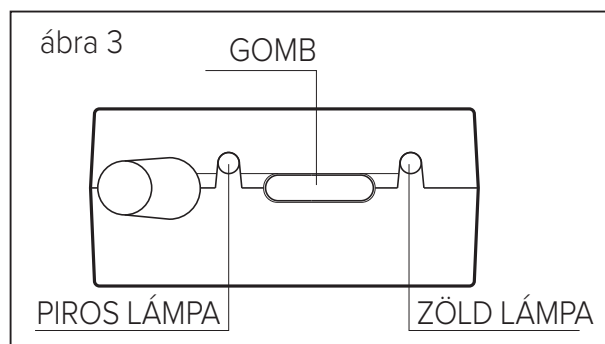
A csatlakoztatás végén ellenőrizze, hogy a vevő zöld LED-je (3. ábra) világít-e.

Ha a vevőegység még nem lett csatlakoztatva egy eszközhöz sem, a piros LED világít.



ábra 1

ábra 2

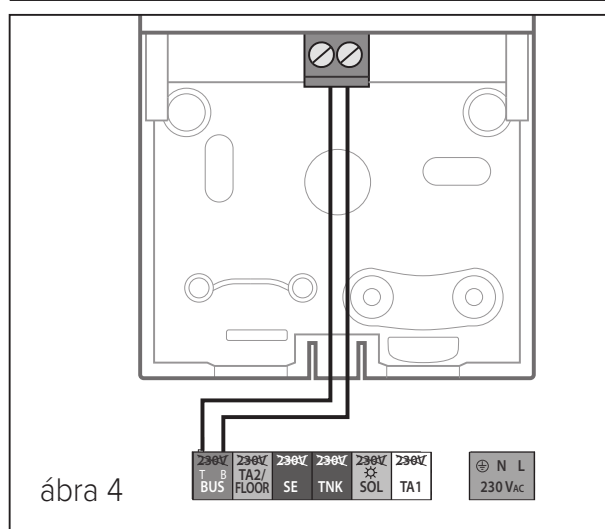


ábra 3

GOMB

PIROS LÁMPA

ZÖLD LÁMPA

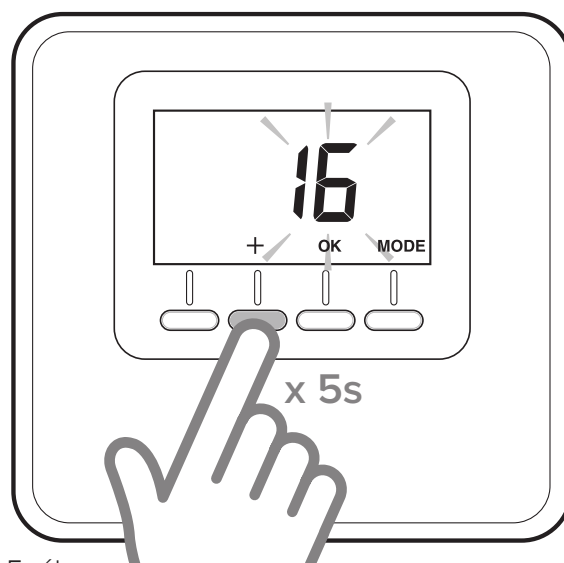


ábra 4

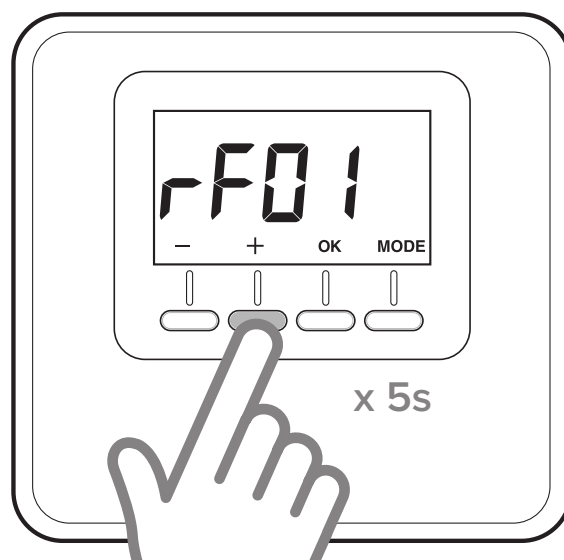
vezeték nélküli berendezések csatlakoztatása

KÖRNYEZETI ÉRZÉKELŐ

- A környezeti érzékelőt a vevőegység közelében helyezze el.
- Ellenőrizze, a vevőegység tápellátását megfelelő-e, a zöld LED-nek világítania kell.
- Helyezze feszültség alá a környezeti érzékelőt a készletben található 2 elemmel.
- Nyomja meg 5 másodpercig a vevőegységen a gombot, a piros LED villogni kezd.
- Nyomja meg a „+” gombot a környezet érzékelőn (5. ábra) 5 másodpercig. A kijelző felváltva jeleníti meg a szoftver verziót és a módosítás értékét
- Nyomja meg újból a „+” gombot 5 másodpercig, a műszaki paraméterek eléréséhez, a kijelző a „rF01” paramétert jeleníti meg (6. ábra)
- Nyomja meg az „OK” gombot. A kijelző a csatlakoztatott vezeték nélküli eszközök számát jeleníti meg
- Nyomja meg 3 másodpercig az „OK” gombot, a csatlakoztatás indításához
- A csatlakoztatás végén a kijelző megjeleníti a csatlakoztatott vezeték nélküli eszközök frissített számát. A vevőegység piros LED-je kikapcsol. Ellenőrizze a környezeti érzékelőt a rendszer interfészen a 0.2.0 paraméterrel.
(Ha a csatlakozás nem jött létre, a piros LED a vevőegységen tovább világít, ismételje meg korábban leírt csatlakoztatási folyamatot.)



5. ábra



6. ábra

FIGYELEM!

Amennyiben a vevőegység működési mezőjének lefedettsége nem megfelelő használja az erősítőegységet. Tanulmányozza az erősítőegység kézikönyvét a csatlakoztatáshoz.

vezeték nélküli berendezések csatlakoztatása

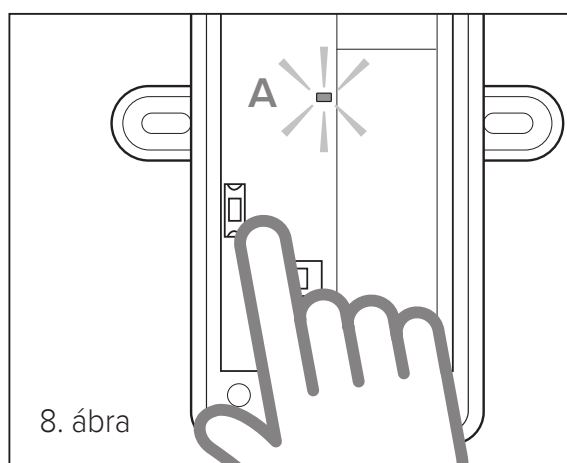
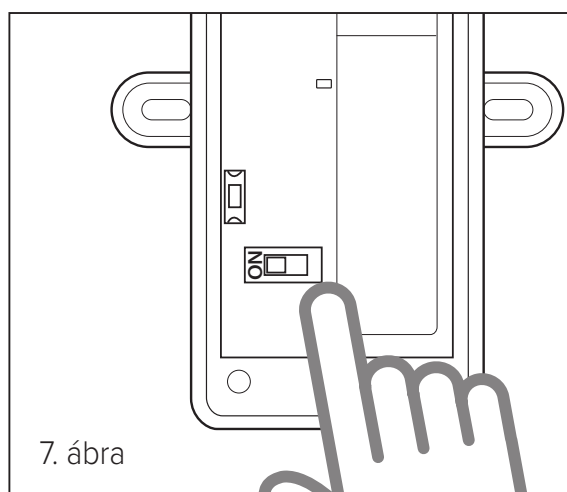
KÜLSŐ ÉRZÉKELŐ

- Helyezze a vezeték nélküli külső érzékelőt a vevőegység közelébe.
- Ellenőrizze, hogy a vevőegység és a hőgenerátor között megfelelőek-e a csatlakoztatások, a zöld LED-nek világítania kell (4. ábra).
- Nyissa fel a külső érzékelő fedelét, ehhez távolítsa el a két csavart.
- Állítsa a külső érzékelő kártyáján a mikrokapcsolót **ON** állásba (7. ábra).
- Nyomja meg 5 másodpercig a vevőegységen a gombot (3. ábra), a piros LED villogni kezd. A vevőegység jel fogadására kész.
- Nyomja meg a külső érzékelő kártyáján a gombot, míg a piros A LED körülbelül 2 másodpercig világít (8. ábra).
- Nyomja meg újból a gombot, a mért hőmérséklet érték vevőegységhez történő küldéséhez.
- Várjon néhány másodpercet, míg a készülékek csatlakozása befejeződik.
- Ha a csatlakoztatás sikeres, a piros LED a vevőegységen kikapcsol.
- A vevőegység és az érzékelő kész a normál működésre.

Ha a csatlakozás nem jött létre, a piros LED a vevőegységen tovább világít, ismétlje meg korábban leírt csatlakoztatási folyamatot.

Ha más eszközök már csatlakoztatva vannak, a piros led csatlakoztatás hiánya esetén is kikapcsolt marad. Ellenőrizze a külső hőmérsékletet a rendszer interfészen.

Lehetőség van egynél több vevőegység ugyanahhoz a külső érzékelőhöz történő csatlakoztatására. Minden vevőegység esetében ismétlje meg a fent leírt folyamatot.



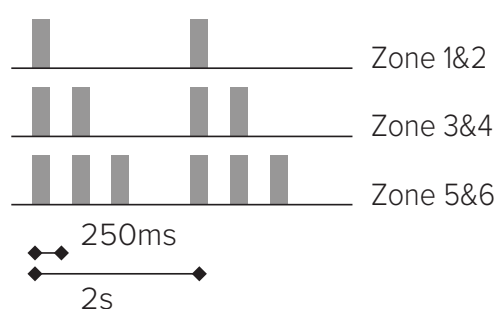
vezeték nélküli berendezések csatlakoztatása

KÉT ZÓNA KEZELŐ MODUL

- Ellenőrizze, hogy a vevőegység és a hőgenerátor között megfelelőek-e a csatlakoztatások, a zöld LED-nek világítania kell (3. ábra)
- Ellenőrizze a 2 zónás kezelő modul tápellátását (zöld LED világít)(9. ábra)
- Nyomja meg 3 másodpercig a 2 zónás kezelő egységen a gombot, a piros LED villogni kezd.
- Nyomja meg újból a 2 zónás kezelő modulon a gombot a megfelelő zónák kimenetekhez történő csatlakoztatásához.

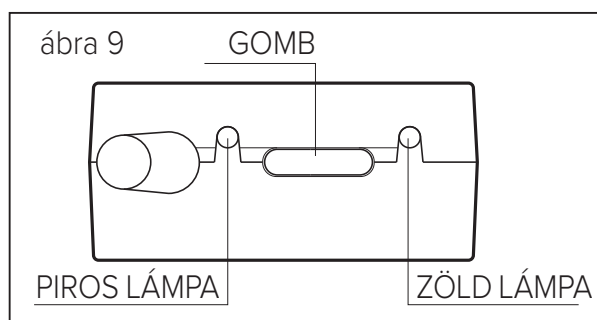
A piros LED villogása a csatlakoztatott zónákat jelzi:

- 1 villogás 2 másodpercenként: 1 & 2 zóna
- 2 villogás 2 másodpercenként: 3 & 4 zóna
- 3 villogás 2 másodpercenként: 5 & 6 zóna



- A csatlakoztatni kívánt zónák kijelölése után nyomja meg újból a vevőegységen a gombot, míg a piros LED lassan villogni kezd. A vevőegység csatlakoztatás módban van.
- Ha a vevőegységen a gombot lenyomva tartja, a piros LED gyorsan villogni kezd, elkezdődik a csatlakoztatás a modullal.
- Ha a csatlakoztatás sikeres, a 2 zónás kezelő modul piros LED-je kikapcsol.

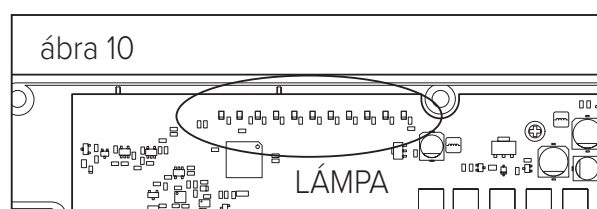
MEGJEGYZÉS: a piros LED a vevőegység-



gen kikapcsol környezeti érzékelő vagy külső érzékelő csatlakoztatásakor, egyéb esetben világít.

TÖBBZÓNÁS KEZELŐ MODUL

- Ellenőrizze a többzónás modul tápellátását, a zöld LED-nek világítania kell (10. ábra)
- Ellenőrizze, hogy a többzónás modul a mellékelt saját rádiós moduljához lett-e csatlakoztatva
- Ellenőrizze, hogy a vevőegység csatlakoztatva van-e a hőgenerátorhoz és tápellátása megtörtént-e (a zöld LED-nek világítania kell)
- Nyomja meg 3 másodpercig a többzónás rádiós modulon a gombot, a rádiós modul piros LED-je és a többzónás modul 6 LED-je villogni kezd.
- Nyomja meg a vevőegységen a gombot, míg a piros LED lassan villogni kezd. A vevőegység csatlakoztatás módban van.
- Ha a vevőegységen a gombot lenyomva tartja, a piros LED gyorsan villogni kezd, elkezdődik a csatlakoztatás a modullal.
- Ha a csatlakoztatás megfelelő a többzónás rádiós modul LED-je kikapcsol és az aktív kimenetekhez tartozó többzónás modul LED-jei világítanak.



vezeték nélküli berendezések leválasztása

Részleges leválasztás

- Tartsa 10 másodpercre lenyomva a vevőegység gombját
- A piros LED gyorsan villogni kezd
- Nyomja meg a leválasztani kívánt eszközön a csatlakoztatáshoz használt gombot, vagy állítsa 0-ra az rF04 paramétert a környezeti érzékelőn
- Az erősítőegység és az eszköz csatlakoztatása törlésre került
- Nyomja meg a vevőegység gombját, míg a piros LED abbahagyja a villogást
- A piros LED az erősítőegységen kikapcsol

Teljes törlés

- Tartsa 20 másodpercre lenyomva a vevőegység gombját
- Az erősítőegység piros LED-je gyorsan villog 5-ször
- A vevőegység és a korábban csatlakoztatott valamennyi eszköz csatlakoztatása törlésre került
- Nyomja meg a leválasztani kívánt eszközön a csatlakoztatáshoz használt gombot, vagy állítsa 0-ra az rF04 paramétert a környezeti érzékelőn
- A piros LED a leválasztás után kikapcsol

Diagnosztika

LÁMPA	ÁLLAPOT	DIAGNOSZTIKA
ZÖLD	KI	Kártya nincs feszültség alatt, vagy a rendszer helyreállítása
	BE	Kártya feszültség alatt
PIROS	KI	Csatlakoztatott külső érzékelő/környezeti érzékelő
	Lassú villogás	Aktív csatlakoztatás mód
	Gyors villogás	Csatlakoztatott eszközök leválasztása folyamatban
	BE	Nem csatlakoztatott külső érzékelő/környezeti érzékelő