

NIMBUS HYBRID MODUL NET **NIMBUS HYBRID MODUL UNIVERSAL NET**

 **ARISTON**

FELHASZNÁLÓI KÉZIKÖNYV

Tartalom:

Garancia	2
Biztonsági utasítások	3
Áttekintés	4
Rendszer feltöltése	4
Rendszer interfész használata	5
Első beindítás	5
Kézi és programozott fűtési módok	6
Fűtés beállítások	6
Hűtés beállítások	6
Használati melegvíz beállítások	6
Hibrid beállítások	7
Szobahőmérséklet beállítása	7
Fagymentesítő funkció	8
Karbantartás	8
Hibakódok táblázata	8

Kedves vásárló,

Köszönjük, hogy az ARISTON NIMBUS HYBRID MODULE NET NIMBUS HYBRID MODULE UNIVERSAL NET rendszert választotta.

Ezen kézikönyv arra a célra készült, hogy tájékoztasson a NIMBUS HYBRID rendszer beszereléséről, használatáról és karbantartásáról annak érdekében, hogy a rendelkezésre álló funkciókat a lehető legjobban ki lehessen használni. A kézikönyvet meg kell őrizni, mert gyakorlatilag minden információt tartalmaz a termékről, amelyre szükség lehet az első beszerelést követően.

Szükség esetén a legközelebbi műszaki szerviz központ rendelkezésre áll.

A legközelebbi műszaki szerviz központ címe megtalálható a www.ariston.com weboldalon.

Kérjük hivatkozzanak a garancia levélre is, amely a csomagoláson belül található, vagy amelyet a szerelő adott.

CE jelzés

- 2014/30/EU - az elektromágneses összeférhetőségről
- 2014/35/EU - az elektromos biztonságról (LVD)
- RoHS2 2011/65/EU - bizonyos veszélyes anyagok elektronikus és elektromos berendezésekben való használatának korlátozása (EN 50581)
- (EU) No. 813/2013 szabályzat a környezettudatos tervezésről (no. 2014/C 207/02 - mérés és számítás átmeneti módszerei)

Garancia

Az Ariston 2 év garanciát ad a NIMBUS HYBRID rendszerre az üzembehelyezéstől számítva.

Kérjük olvassák el a «Garanciális feltételek» című fejezetben lévő információkat a garancia érvényességéről.

A NIMBUS HYBRID rendszert egy meghatalmazott műszaki szerviz központtal kell elvégeztetni, amely a kitöltött garancia levelet elküldi a gyártó részére.

Kérjük győződjön meg arról, hogy a műszaki szerviz központ valóban elküldte-e a garancia levelüket.

GARANCIÁLIS FELTÉTELEK

Az Ariston 2 év garanciát ad a NIMBUS HYBRID rendszerre az üzembehelyezéstől számítva (és 3 éves garanciát ad a külső kompresszorra). Ez a garancia érvényes a hibásnak bizonyuló alkatrészek cseréjére, de nem vonatkozik az alkatrészek olyan sérülésére, amelyet szerelési vagy üzembehelyezési hiba okoz.

A garanciának az a feltétele, hogy egy képzett szakember elvégezze a karbantartási műveleteket, aki évente legalább egyszer elvégzi a rendszer ellenőrzését, tisztítását és a szükséges beállításokat a 09/08/78 számú miniszteri előírásnak megfelelően.

A gyártó által kínált garanciális időszak alatt végzett alkatrészjavítás vagy csere nem eredményezi a garancia megújítását.

A gyártó által kínált garancia érvényét veszti a rendszer helytelen beszerelése vagy alkalmatlan tárolási körülmények esetén, valamint azon esetekben, amikor az alkatrész hibáját a rendszer helytelen használata vagy a karbantartás elmulasztása okozza.

A garancia azzal a feltétellel érvényes, hogy a beszerelést majd a karbantartást szakszerűen elvégzik képzett szakember közreműködésével. a vonatkozó szabványoknak és a szerelési kézikönyv utasításainak megfelelően.

A gyártó által kínált garancia nem érvényes a következő esetekben:

- Ha az alkatrészek hibáját a rendszeren végzett nem engedélyezett változtatás, helytelen vagy egyenetlen víznyomás, a víz minőségét befolyásoló tényező jelenléte (pl. vízkő, pizok, stb.) okozza, vagy ha nem megfelelő tápfeszültséget alkalmaznak.
- Ha a beszerelést és az azt követő karbantartási műveleteket nem képzett személyek végzik.

Ez a kézikönyv a termék szerves és alapvető részét képezi.

A kézikönyvet meg kell őrizni, és a termékkel együtt kell tartani új tulajdonosnak vagy használonak való átadásakor illetve új helyre való áthelyezésakor. A könyvben lévő utasításokat és figyelmeztetéseket alaposan át kell olvasni: ezek fontos információkat tartalmaznak az üzemelésről és a karbantartásról.

Ez a készülék használati melegvíz előállítására való.

Egy fűtő rendszerhez és egy használati melegvíz elosztó hálózathoz kell bekötni, amelyek legyenek összhangban a készülék működésével és teljesítményével.

A készüléket szigorúan tilos más célra használni a meghatározottakon kívül. A gyártó nem felel olyan hibákért, amelyeket nem megfelelő, helytelen vagy ésszerűtlen használat okoz, vagy amelyek abból származnak, hogy a kézikönyvben leírt utasításokat nem tartják be.

A beszerelést, karbantartást és egyéb beavatkozásokat megfelelően képzett személyek végezzék el a vonatkozó szabályzatoknak és a gyártó által adott utasításoknak megfelelően.

Hiba és/vagy üzemzavar esetén a készüléket ki kell kapcsolni, és nem szabad megkísérelni a házi javítást. Egy szakembertől kell segítséget kérni.

A javításokat szakemberrel kell végeztetni eredeti alkatrészek felhasználásával. Ha ezt nem tartják be, akkor a biztonság és a gyártó felelősségének elvesztését kockáztatják.

A készüléket ki kell kapcsolni, ha karbantartást vagy egyéb műveleteket akarnak végezni vezetékek vagy füstgáz elvezető berendezések és kapcsolódó tartozékok közvetlen közelében. A munka elvégzése után egy szakembert meg kell kérni, hogy ellenőrizze a vezetékek és berendezések hatékonyságát.

A külső alkatrészek tisztítása előtt ki kell kapcsolni a készüléket. Gyúlékony anyagokat nem szabad használni vagy tárolni a NIMBUS HYBRID MODULE NET rendszer beépítési helyének közelében.



Ha a NIMBUS HYBRID MODULE NET rendszert nem akarják használni hosszú időn keresztül, akkor:

- Ki kell húzni a betápláló dugaszt.
- El kell zárni a használati hidegvíz csapját.
- Az egész körből teljesen le kell engedni a vizet a csövek fagyásának megelőzése érdekében.

Ha végleg üzemben kívül akarják helyezni a NIMBUS HYBRID MODULE NET rendszert, akkor egy képzett szakemberrel kell elvégeztetni a termék leszerelési műveleteit.

BIZTONSÁGI ELŐÍRÁSOK

Szimbólumok jelentése:

-  Ha ezt a figyelmeztetést nem tartják be, akkor személyi sérülés következhet be, amely halálos is lehet.
-  Ha ezt a figyelmeztetést nem tartják be, akkor károk - és bizonyos körülmények esetén nagy károk is - keletkezhetnek ingatlanban vagy berendezésben, és állatok sérülhetnek meg.
-  **Nem szabad olyan műveletet végezni, amely a készülék kinyitásával jár.**
Áramütés a feszültség alatt lévő részek érintésekor. Égési sérülések túlhevült alkatrészek miatt, és éles tárgyak által okozott vágások. A készülék sérülése.
-  **Nem szabad olyan műveletet végezni, amely a készülék beszerelési helyéről való elmozdításával jár.**
Áramütés a feszültség alatt lévő huzalok érintésekor.
Elárasztás sérült csövekből származó szivárgás miatt.
-  **Nem szabad kárt tenni a készülék kábeleiben.**
Áramütés a nem védett feszültség alatt lévő részek érintésekor.
-  **A készülékre nem szabad tárgyakat helyezni.**
Sérülés veszélye, amelyet a készülékről a rezgés miatt leeső tárgy okozhat.
-  Sérülés a készülékben vagy a ráhelyezett tárgyakban.
-  **A készülékre nem szabad ráállni.**
Sérülés a készülékről való leesés miatt. Sérülés a készülékben vagy a készülékhez közel helyezett tárgyakban a leeső készülék vagy az alátámasztás törése miatt.
-  **Instabil székekre, létrákra és egyéb támaszokra nem szabad ráállni a készülék tisztítása céljából.**
Személyi sérülés leesés vagy beszorulás miatt (véletlenül becsukódó állvány).
-  **A készüléket ki kell kapcsolni tisztítás előtt**
Áramütés a feszültség alatt lévő huzalok érintésekor.
-  **A készülék tisztítására nem szabad használni rovarirtót, oldószert vagy más agresszív mosószert.**
Műanyag és festett részek sérülése.
-  **A készüléket a normál házi használaton kívül más céljára nem szabad alkalmazni.**
Készülék sérülése üzemi túlterhelés miatt.
Tárgyak sérülése helytelen használat miatt.
-  **A készülék kezelését nem szabad engedni gyerekek és tapasztalatlan emberek részére.**
Készülék sérülése helytelen használat miatt.
-  **A készüléket le kell választani a tápfeszültségről és értesíteni kell a szakembert, ha égett szag tapasztalható, vagy füstöl a készülék.**
Személyi sérülés égés, füst belélegzés, mérgezés miatt.

Áttekintés

A SENSYS rendszer interfész lehetővé teszi a szoba-hőmérséklet hatékony beállítását és a használati melegvíz vezérlését.

Segítséget nyújt abban az esetben, ha a beszerelt rendszerben üzemzavar keletkezik, kijelzi az érzékelt problémát, javaslatot ad a megoldásra, vagy javasolja a szerviz központ hívását a segítség érdekében.

FIGYELMEZTETÉS!

Ezt a készüléket 8 évnél idősebb gyerekek és csökkent fizikai, érzékelési és szellemi képességű személyek és tapasztalatlan személyek is használhatják felügyelet mellett, ha megfelelően eligazították őket a készülék biztonságos használatával kapcsolatban, és ők megértik a vonatkozó kockázatokat.

A gyerekeket nem szabad engedni, hogy játszanak a készülékkel. Gyerekek nem végezhetnek tisztítást vagy felhasználói karbantartást felügyelet nélkül.

**EZ A TERMÉK MEGFELEL
AZ EU 2002/96/EC IRÁNYELVNEK**



A készüléken lévő áthúzott szemetes edény azt jelzi, hogy a készüléket a háztartási hulladéktól külön kell ártalmatlanítani az élettartama lejártakor, és el kell vinni egy elektromos és elektronikus hulladéklerakóba, vagy vissza kell vinni a forgalmazóhoz, amikor ugyanolyan új készüléket vásárolnak.

A felhasználó feladata az, hogy elküldje a selejtezett készüléket a megfelelő hulladéklerakóba.

A selejtezett készülékek megfelelően szelektált gyűjtése és az azt követő környezetbarát visszaforgatás, kezelés és ártalmatlanítás segít a környezetre és emberi egészségre káros hatások csökkentésében, és emellett bátorítja a termékben lévő anyagok újrahasznosítását.

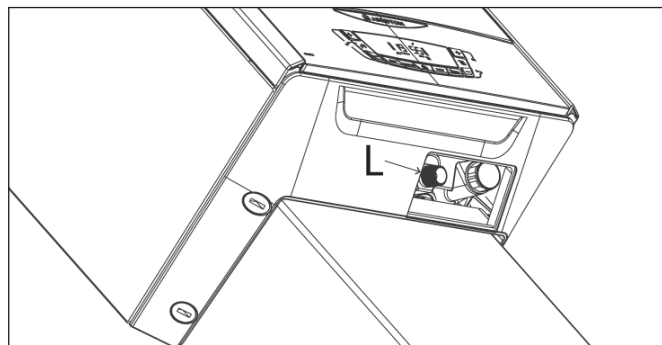
A rendelkezésre álló hulladékgyűjtő rendszerekkel kapcsolatban vegyék fel a kapcsolatot a helyi hulladékkezelő irodával, vagy a forgalmazóval, akitől a terméket vásárolták.

Rendszer feltöltése

(csak a NIMBUS HYBRID MODULE NET esetén)

A NIMBUS HYBRID csak akkor működik, ha a rendszer fel van töltve.

A rendszer feltöltési művelete elvégezhető a töltőszelep (L) elforgatásával a vízmelegítő kézikönyvének utasítása szerint.



▲ FIGYELMEZTETÉS

A beszerelést, az első beindítást és az elrendezést képzett szakembernek kell elvégeznie az utasításoknak megfelelően. A gyártó nem vállal felelősséget azon hibákért, amelyeket a készülék helytelen beszerelése után emberek, állatok vagy tárgyak okoznak.

Ha a rendszer gyakori feltöltést igényel (havonta vagy gyakrabban), akkor ez a beszerelés problémáját jelzi (szivárgás, táguló tartály problémák). Fel kell venni a kapcsolatot a szerelővel a probléma gyors elemzése és megoldása céljából, hogy az alkatrészek korróziója megakadályozható legyen, amit a rendszer vizének gyakori cseréje okozhat.



A Hybrid Module kompatibilis az Arison által tervezett és készített Arison NET* szolgáltatással, amely teljesen új jellemzőket biztosít a házi fűtési/hűtési és víz rendszer használatánál.

Az Arison Net lehetővé teszi, hogy okostelefon vagy PC segítségével bárhonnal lehessen a házi fűtés/hűtés és víz rendszert indítani, leállítani és ellenőrizni a hőmérsékletet. Lehetővé teszi az energia fogyasztás folyamatos figyelését a gázszámla megtakarítás érdekében. Valós időben tájékoztat, ha probléma van a melegítővel.

Egy távsegítség szolgáltatás aktivizálása után a szerviz központ távolról meg tudja oldani a problémát, ha lehetséges, vagy megszervezi a kiszállást a megfelelő időre.

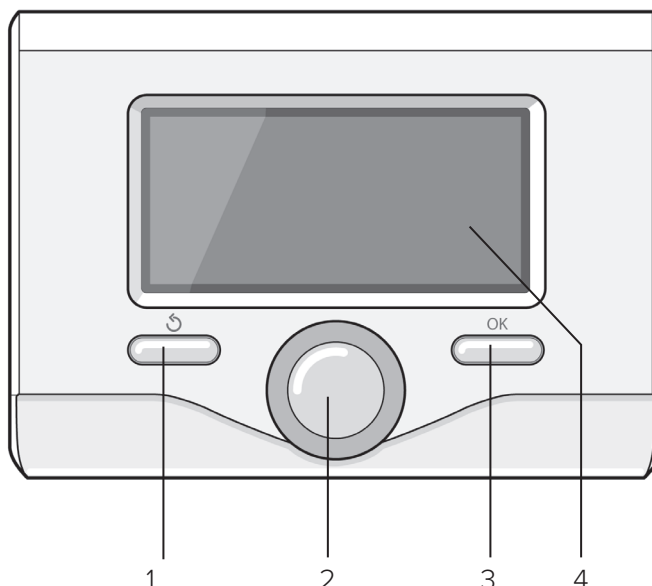
*A szolgáltatás rendelkezésre állását ellenőriztetni kell a helyi Gas Safe bejegyzett mérnökkel. További információkért hívható szám: 0333 240 8777.

Gombok és kijelző:

1. vissza gomb ↶ (előző kijelzés)
2. forgató gomb
3. **OK** gomb (működés indítása vagy a fő menü előhívása)
4. KIJELZŐ

Rendszer interfész kijelző szimbólumok:

- (☀️) Nyár / DHW beállítások
- (❄️) Tél
- (❄️) Csak tél / CH beállítások (ahol van)
- (❄️) Hűtés (ahol van)
- (⏻) OFF rendszer kikapcsolva
- (🕒) Programozás
- (👉) Kézi működtetés
- (🌡️) Kívánt szobahőmérséklet
- (🏠) Érzékelt szobahőmérséklet
- (🕒) Kívánt szobahőmérséklet felülírás
- (🏠) Kültéri hőmérséklet
- (🚗) AUTO funkció bekapcsolva
- (🚗) SZABADSÁG funkció bekapcsolva
- (🏠) Központi fűtés aktív
- (🏠) Használati melegvíz bekapcsolva
- (⚠️) Hiba jelzése
- (📄) Komplet menü
- (📊) Rendszer teljesítmény
- (⚙️) Kijelzés opciók
- (☰) Padlófűtés rendszer
- (🌀) Keringető szivattyú
- (📧) Elterelő szelep
- (🏠 ST1) Padlófűtés rendszer termosztát
- (❄️) Fagymentesítő funkció
- (🌀) Termikus tisztítás funkció
- (🔧) Konfigurálható készülék
- (❄️) Hőszivattyú
- (🔇) Csendes üzemmód
- (Ⓢ) Speciális funkciók
- (🔒) Páramentesítés
- (AP) Hozzáférési pont beállítás
- (📶) Csatlakozik az internethez
- (📶) Nem csatlakozik routerhez
- (📶) Csatlakozik routerhez de internethez nem
- (📶) Szoftver frissítés folyamatban



A rendszer interfész használata.

A rendszer interfész használata egyszerű és egyértelmű. A különféle képernyőkön megjelenő szövegek segítenek a menü használatában.

A jobb oldalon lévő **“OK”** gomb segítségével hozzá lehet férni a menü elemekhez és lehet megerősíteni a beállításokat.

A gomb segítségével ki lehet választani a kívánt menü elemet és lehet változtatni a beállítási értékeket.

A **“↶”** gomb segítségével vissza lehet menni az előző menüre.

ELSŐ BEINDÍTÁS

A rendszer interfész első csatlakoztatása után egy pár alapbeállítást el kell végezni.

Először ki kell választani a felhasználó interfész nyelvét.

A gomb elforhatásával ki lehet választani a nyelvet, majd a megerősítéshez meg kell nyomni az OK gombot. Át kell menni a dátum és az idő beállítására. Forgassuk el a gombot a kiválasztáshoz, majd nyomjuk meg az OK gombot a megerősítéshez, forgassuk el a gombot az érték beállításához.

Nyomjuk meg az OK gombot a megerősítéshez. Mentsük el a beállítást az OK gomb lenyomásával.

Nyomjuk meg az OK gombot a menü előhívására. A középső gomb segítségével lehet görgetni a menü listát és ki lehet választani a paramétert, majd nyomjuk meg az OK gombot a megerősítéshez.



MEGJEGYZÉS

Egyes paramétereket hozzáférési kód védi (biztonsági kód), amely védi a vízmelegítőt az illetéktelen használatától.

Nyomjuk meg az OK gombot a fő képernyőn a következő menühez való hozzáférés érdekében:

PROGRAMOZOTT / KÉZI

meghatározza a fűtés aktivizálásának módját:

-  **PROGRAMOZOTT**
a fűtés a beállított program szerint működik
-  **KÉZI**
a fűtés kézi üzemmódban működik

NYÁR / TÉL / KI

meghatározza a rendszer állapotát:

-  **NYÁR**
használati melegvíz van, fűtés kikapcsolva
-  **TÉL**
használati melegvíz van, fűtés bekapcsolva
-  **CSAK FŰTÉS**
közvetett henger fűtés (ahol van) kikapcsolva
-  **HŰTÉS**
használati melegvíz van, hűtés bekapcsolva (ahol van)
-  **KI**
rendszer kikapcsolva, fagymentesítő funkció bekapcsolva. A fagymentesítő funkció bekapcsolt állapotában a kijelző képernyő a következő szimbólumot mutatja:  Ez a funkció védi a csöveket a fagyástól

KOMPLETT MENÜ

Lehetőséget ad a fűtés, használati melegvíz készítés, speciális hibrid rendszer vezérlés és kijelző beállításokra.

- FŰTÉS BEÁLLÍTÁSOK

a következő menühez való hozzáférés:

- Fűtés beállítási pont


Lehetővé teszi a fűtő rendszer hőmérsékletének beállítását az összes rendelkezésre álló fűtési zónához.

- Programozás

Programozott üzemmódban be lehet állítani a rendszer üzemelési idejét komfortos vagy csökkentett szobahőmérséklettel minden zónához. A képernyőn megjelenő iránymutatás leegyszerűsíti a programozást.

- Szabadság funkció

A szabadság funkció kikapcsolja a fűtést az aktivizálástól kezdve (beállítás: ON) a visszatérési dátumig bezárólag.

Az  ikon megjelenik az aktív források képernyőn, amikor a szabadság funkció be van kapcsolva.

- funkció

Az AUTO funkció automatikusan beállítja a rendszer működési jellemzőit a beszerelés típusának és a környezeti viszonyoknak megfelelően.

Egy épület hőmérsékletének beállítása azt jelenti, hogy a beltéri hőmérséklet állandó miközben a külső hőmérséklet változik. A NIMBUS HYBRID MODULE NET rendszer egy sor AUTO funkcióval rendelkezik (automatikus beállítás).

Ezzel a technológiával a rendszer fenntartja a kívánt hőmérsékletet a paraméterek beállításával az elektromos energia fogyasztásának korlátozása céljából.

A szerelőtől vagy a legközelebbi műszaki szerviz központtól meg lehet tudni a szükséges információkat a rendszer elrendezésével és üzemelésével kapcsolatban.

- Nyár / tél átváltás

(lehetővé teszi a fűtés aktivizálását, amikor a külső hőmérséklet lecsökken a „S/W temperature threshold” = „nyár/tél hőmérséklet küszöb” paraméterrel beállított érték alá az „S/W delay time” = „nyár/tél késleltetési idő” paraméter beállítása mellett, vagy megszünteti a fűtést, amikor a külső hőmérséklet a beállítási hőmérséklet fölé emelkedik).

- Zona 1

- S/W (nyár/tél) funkció aktivizálása

(a funkció aktivizálása az 1. zóna részére)

- S/W hőmérséklet küszöb

(Külső hőmérséklet kapcsolási küszöb a fűtés aktivizálására / kikapcsolására)

- S/W késleltetési idő a fűtés aktivizálására / kikapcsolására amikor a külső hőmérséklet eléri a beállított értéket).

- HŰTÉS BEÁLLÍTÁSOK

a következő menühez való hozzáférés:

- Hűtés beállítási pont

Lehetővé teszi a hűtő rendszer hőmérsékletének beállítását az összes rendelkezésre álló hűtési zónához

- Programozás

Programozott üzemmódban be lehet állítani a rendszer üzemelési idejét komfortos vagy csökkentett szobahőmérséklettel minden zónához. A képernyőn megjelenő iránymutatás leegyszerűsíti a programozást.

- funkció

Az AUTO funkció automatikusan beállítja a rendszer működési jellemzőit a beszerelés típusának és a környezeti viszonyoknak megfelelően.

A szerelőtől vagy a legközelebbi műszaki szerviz központtól meg lehet tudni a szükséges információkat a rendszer elrendezésével és üzemelésével kapcsolatban.

- HASZNÁLATI MELEGVÍZ (DHW) BEÁLLÍTÁSOK

a következő menühez való hozzáférés:


- Használati melegvíz komfort hőmérséklet

Komfort hőmérséklet beállítások

- Használati melegvíz programozás

(csak vízmelegítővel és tároló hengerrel rendelkező rendszerek esetén) lehetővé teszi a közvetett fűtési idők beállítását komfort és csökkentett hőmérsékleten.

- Komfort funkció

FIGYELMEZTETÉS! Kombinált melegítő berendezéseknél (forró víztároló tartály nélkül) „Disabled” (kikapcsolva). Melegítő rendszer és tároló berendezés esetén ez meghatározza a komfort hőmérséklet aktivizálásának módját (kikapcsolva, időzített vagy mindig bekapcsolva). A forró víz tárolótartály töltésekor a vízmelegítő kijelzője mutatja a működő fűtés szimbólumot: .

- Tartály töltés üzemmód

(csak vízmelegítővel és tároló tartállyal rendelkező rendszerek esetén) meghatározza a közvetett tartályos fűtési módot:

STANDARD (normál): a hibrid rendszer automatikusan aktivizálja a hőszivattyút és a vízmelegítőt a gazdaságosság és komfort feltételeinek megfelelően.

HEAT PUMP ONLY (csak hőszivattyú): a vízmelegítő ki van kapcsolva.

FAST (gyors): a vízmelegítő a hőszivattyúval együtt aktivizálódik, hogy a közvetett tartályt a lehető leghamarabb felmelegítse.

- (H) HIBRID BEÁLLÍTÁSOK

A következő menühöz való hozzáférés:

- Energia kezelő logika

Meghatározza az üzemelési logikát a hibrid rendszerhez:

MAXIMÁLIS MEGTAKARÍTÁS:

A melegítő és a hőszivattyú aktivizálás úgy történik, hogy legkisebb legyen az energiaköltség a rendszer beszerelésekor megadott áraknak megfelelően.

MAXIMÁLIS KÖRNYEZETI TELJESÍTMÉNY:

A vízmelegítő és a hőszivattyú beállítása biztosítja a minimális primer energiafogyasztást.

- Hibrid üzemmód

Lehetővé teszi a használandó hőforrás kiválasztását (melegítő vagy hőszivattyú).

AUTO: a rendszer automatikusan kiválasztja a bekapcsolandó legjobb / leggazdaságosabb készüléket.

CSAK MELEGÍTŐ: a hőszivattyú ki van kapcsolva.

CSAK HŐSZIVATTYÚ: a melegítő ki van kapcsolva.

- SPECIÁLIS FUNKCIÓK

Meghatározza az üzemelési logikát a hibrid rendszerhez:

- Csendes üzemmód:

Ez a funkció korlátozza a rendszer hőszivattyú teljesítményét, hogy napközben csökkenjen a zaj. A menüben meg kell adni az aktivizálását (ON/OFF = be/ki) és jelezni kell az induló és leállító időpontokat.

- Fényelektromos melegvíz beállítási pont delta T

Ez a funkció növeli a melegvíz beállítási pontját, amikor többlet teljesítmény áll rendelkezésre a fényelektromos rendszerből. Nyomjuk meg az OK gombot a megerősítéshez. Nyomjuk meg a vissza gombot "↶" az előző képernyőre való visszatéréshez.

- RENDSZER TELJESÍTMÉNY

Hozzáférés a hibrid rendszer teljesítmény kijelzőjéhez: A termékbe beépített energia fogyasztásmérő rendszer becslésen alapszik. Ezért lehet eltérés a tényleges fogyasztás (illetve más rendszerek által mért fogyasztás) és a kijelzett érték között.

- KÉPERNYŐ BEÁLLÍTÁSOK

Lehetővé teszi a képernyő kijelzés testre szabását a következő menü elemek használatával:

- Nyelv
- Dátum és idő
- Indító képernyő
- Készenléti fényerő
- Háttér világítás
- Induló képernyő idő

SZOBAHŐMÉRSÉKLET BEÁLLÍTÁS

A szobahőmérséklet beállítható kézi üzemmódban vagy programozással a választott üzemmódnak megfelelően.

- Szobahőmérséklet beállítása kézi üzemmódban

Forgassuk el a gombot a kívánt hőmérséklet beállítására.

A beállított érték megjelenik a kijelzőn.

Nyomjuk meg az OK gombot a megerősítéshez.

A kijelző visszatér az előző képernyőre.

- Szobahőmérséklet beállítása programozással

A programozott üzemelés közben a beállított szobahőmérséklet ideiglenesen változtatható.

Forgassuk el a gombot a kívánt hőmérséklet beállítására.

Nyomjuk meg az OK gombot.

A kijelző mutatja a beállított hőmérsékletet és az időpontot, amelynél a változás befejezését tervezzük.

Forgassuk el a gombot a változás befejezésének időpontját, és nyomjuk meg az OK gombot a megerősítéshez.

A kijelző mutatja a "🏠" szimbólumot a változtatás idejére vonatkozó hőmérséklet beállítási értéke mellett.

Nyomjuk le a vissza "↶" gombot a beállításból mentés nélkül való kilépéshez.

A rendszer interfész fenntartja a hőmérséklet értékét a beállított időszak végéig, majd visszaállítja az előre meghatározott szobahőmérsékletet.

- Szobahőmérséklet beállítása AUTO funkció működésével

Ha a fűtési melegvíz hőmérséklete nem felel meg a kívánt értéknek, akkor az növelhető vagy csökkenthető a "CH Setpoint temp" paraméterrel.

A kijelző mutatja a korrekciós oszlopot.

Nyomjuk meg az OK gombot a korrekció megerősítésére, vagy nyomjuk meg a vissza gombot az előző kijelzéshez mentés nélkül való visszatéréshez.



- ARISTON NET

A szolgáltatás rendelkezésre állását ellenőriztetni kell a helyi Gas Safe bejegyzett mérnökkel.

További információkért hívható szám: **06 1 237 1110**.

FAGYMENTESÍTŐ FUNKCIÓ

A NIMBUS HYBRID rendszernek van fagymentesítő funkciója, amely vezérli a belső egységből jövő víz hőmérsékletét azzal, hogy bekapcsolja a rendszer készülékeit, amikor a hőmérséklet 8 °C alatt marad több mint 2 percen keresztül.

FIGYELMEZTETÉS

A fagymentesítő funkció akkor működik helyesen, ha:

- a rendszer statikus nyomása 0,6 és 3 bar között van,
- a rendszer kap elektromos betáplálást,
- a fagymentesítő funkció aktivizálásakor nincs üzemzavar.

KARBANTARTÁS

A NIMBUS HYBRID rendszer karbantartása kötelező és elengedhetetlen a helyes működés, a biztonság és a rendszer élettartamának érdekében.

HIBRID HIBAKÓDOK TÁBLÁZATA

A rendszer leállása esetén megjelenik egy kód a rendszer interfész kijelzőjén, amely mutatja a leállás típusát és okát. A normál működés helyreállításához követni kell a kijelzőn megjelenő utasításokat, vagy a hiba megmaradása esetén fel kell venni a kapcsolatot a műszaki szerviz központtal a segítség érdekében.

HIBA	LEÍRÁS	TROUBLESHOOTING
1 14	Hibás kültéri érzékelő	A külső érzékelőn alapuló hőmérsékletszabályozás és a külső érzékelő nincs csatlakoztatva vagy sérült
4 20*	Bus betáplálás túlterhelés	
9 02	Hibás primer érzékelő	Áramlás érzékelő nincs csatlakoztatva vagy sérült
9 10	HP kommunikációs hiba	- Ellenőrizni kell a modbus kábel csatlakozását. - Piros LED a TDM-en nem villog -> cserélni kell a TDM vezérlő panelt
9 24	Ebus kommunikációs hiba az EM és TDM között	- Ellenőrizni kell a csatlakozást a TDM és az energiakezelő között
9 33	Túlmelegedés	- Ellenőrizni kell a fűtő kör vízáramát
9 34	DHW tartály érzékelő sérült	- DHW tartályérezékelő nincs csatlakoztatva vagy sérült
9 35	Tartály túlmelegedés	- Ellenőrizni kell a 3-utas szelepet (DIV1), beakadt DHW helyzetben
9 36	Padló Termosztát 1 hiba	- Ellenőrizni kell a víz keringését a padló alatti zónában
9 37	Nincs keringés hiba	- Ellenőrizni kell a keringetés bekapcsolását - Ellenőrizni kell a vízáram érzékelőt a 12.13.3 bekezdés szerint
9 38	Anód hiba	- Ellenőrizni kell az anód csatlakozást - Ellenőrizni kell a víznyomást a tartályban - Ellenőrizni kell az anód állapotát
9 40	Hidraulikus vázlat nincs meghatározva	A hidraulikus vázlat nincs kiválasztva a 12.2.0 paraméterrel
9 41	HIV IN1 nincs meghatározva	Funkció nincs kiválasztva a 12.1.0 paraméterrel
9 42	HIV IN2 nincs meghatározva	Funkció nincs kiválasztva a 12.1.1 paraméterrel
9 44	Hűtés túl nagy hőmérséklet	Ellenőrizni kell a hűtő kör vízáramát
9 45	Áramláskapcsoló beszorult	- A fő keringetés be van-e kapcsolva a hő igénylése előtt. - Ellenőrizni kell a vízáram érzékelést a hő igénylése előtt, lásd 12.13.3
9 46	HP kompresszor hiba	Ellenőrizni kell a kompresszor frekvenciáját a hőigény vége után a 12.14.1 paraméterrel
9 55	Vízáram kapcsoló	Ellenőrizni kell az áramlás hőmérséklet érzékelő és a visszatérő hőmérséklet érzékelő elhelyezését
9 58	Puffer hőmérséklet érzékelő	Puffer töltés tiltva
9 59	Puffer túlmelegedés	Puffer töltés tiltva
9 70	P2 keringető elrendezés nincs illesztve a hidraulikához.	Figyelmeztetés kijelződik 30 másodpercre és tárolódik a naplóban
2 P2	Nincs kész az Antilegionella	Antilegionella beállítási hőmérsékletet nem éri el 6 óra alatt - Ellenőrizni kell a DHW kivezetést az antilegionella ciklus közben - Ellenőrizni kell az áramlás hőmérsékletét az antilegionella ciklus közben - Ellenőrizni kell a fűtőellenállás bekapcsolását
2 P7	Előkeringetés hiba	Vízáram nincs érzékelve 5 percig az előkeringetés közben
2 P9	SG kész bemenet elrendezés nincs	Csak a 12.1.0 vagy 12.1.1 egyike jelent SG kész bemenetet

(*) BUS betáplálás túlterhelés

BUS betáplálás túlterhelés hiba előfordulhat, ha három vagy több készüléket kötnek be a rendszerbe.

A BUS hálózat túlterhelését okozhatják a következő készülékek:

- Több-zónás modul
- Napelem szivattyú összeállítás
- Modul a használati melegvíz azonnali előállítására

A BUS betáplálás túlterhelésének elkerülése érdekében ki kell kapcsolni a berendezésben lévő PCB 1. mikrokapcsolóját (kivéve a tartályt) az ábra szerint.



KÜLSŐ EGYSÉG HIBALISTA

HIBA TDM	LEÍRÁS	VISSZA	
		HP BETÁP KI	SZERVIZ VISSZA
905	Kompresszor vezérlés hiba	x	
906	HP VENTILLÁTOR illesztés hiba	x	
907	Errore pilotaggio valvola 4 vie	x	
908	HP EXV illesztés hiba	x	
909	HP nulla ventilátor fordulatszám	x	
947	HP V4W hiba - szerviz	x	
912	HP V4W hiba - szerviz		x
948	HP TD hiba	--	--
949	HP TS hiba	--	--
911	HP TE hiba	--	--
952	HP TO hiba	--	--
913	HP LWT hiba	--	--
914	HP TR hiba	--	--
916	HP TEO hiba	--	--
915	TDM kommunikáció hiba	--	--
953	HP Kompresszor melegítő nem illeszkedik	--	--
954	HP alap panel melegítő nem illeszkedik	--	--
956	HP kompresszor típus nem illeszkedik	--	--
957	HP ventilátor típus nem illeszkedik	--	--
922	Túl alacsony SST hiba	x	
917	HP fagyás - szerviz	--	x
951	HP HIGH TD hiba	x	
950	HP HIGH TD - szerviz	--	x
919	HP HIGH SDT hiba	x	
960	HP EWT hiba	--	--
931	Inverter hiba*	--	--
962	Kiolvasztási energia	x	--

* A 12.13.1 fejezet mutatja az inverter hibáit az «Inverter hibalista» táblázat szerint.

INVERTER HIBALISTA

INVERTER HIBA	LEÍRÁS	1f	3f
1	Hőelvezető túlmelegedés	x	x
2	Kompresszor lpm túláram		x
3	Kompresszor nem működik		x
4	Kompresszor túláram	x	x
5	Tápfeszültség fáziskimaradás		x
6	Kompresszor lpm áram mintavételi hiba		x
7	Kompresszor hajtás kondenzátor előtöltés hiba		x
8	Dc Bus túlfeszültség		x
9	Dc Bus alacsony feszültség		x
10	Ac tápfeszültség alacsony		x
11	Ac bemeneti túláram		x
12	Ac tápfeszültség mintavételi hiba		x
13	Dsp&Pfc kommunikációs hiba		x
14	Hőleadó érzékelő hiba		x
15	Dsp&Mcu kommunikációs hiba		x
16	Rossz kommunikáció a fő panellel		x
17	lpm Modul túlmelegedés		x
18	Kompresszor típus hiba	x	x
19	Nagynyomású védelem	x	x
21	Fan1 nem működik		x
27	Fan1 túláram	x	
29	Fan1 1ph hiba		x
35	Nagynyomású kapcsoló védelem	x	x
36	Ow nyomáskapcsoló védelem	x	x
37	Klixon védelem	x	x
38	Panelek közötti kommunikációs hiba		x
39	IPM túláram	x	
40	Nem hajtja a kompresszort	x	
41	Kompresszor túláram	x	
42	IPM áram mintavétel hiba	x	
43	Hőleadó túlmelegedés	x	
44	Nincs előtöltés	x	
45	DC bus túlfeszültség	x	
46	DC bus alacsony feszültség	x	
47	AC bemenet alacsony feszültség	x	
48	AC bemenet túláram	x	
49	kompresszor vészleállítás	x	
50	AC bemeneti feszültség mintavételi hiba	x	
51	Hőelvezető érzékelő hiba	x	
52	DSP & MCU kommunikációs hiba	x	
53	Rossz kommunikáció az IDU vezérlő panellel	x	

Ariston Thermo Hungária Kft.

1135 Budapest, Hun utca 2.

Tel.: 06 1 237 1110

Fax: 06 1 237 1111

www.ariston.com

420010844400 - 03/2018